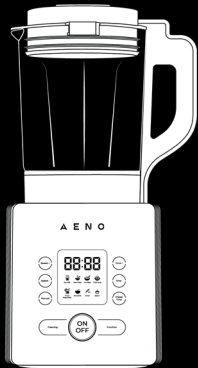


A E N O



Quick Start Guide

Table Blender

TB3

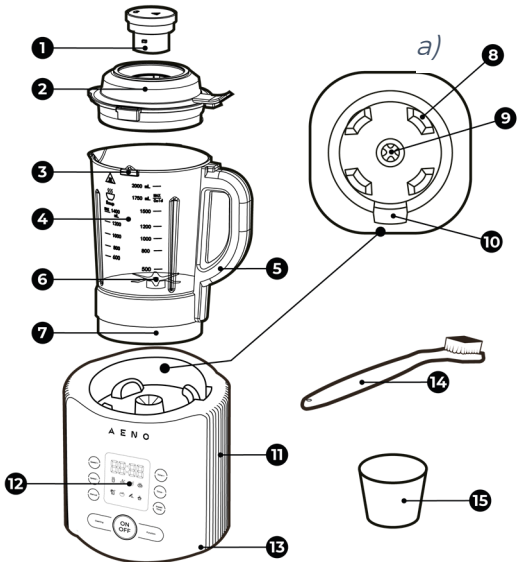
(Model ATB0003)

24.05.2022 | v 2.7.1

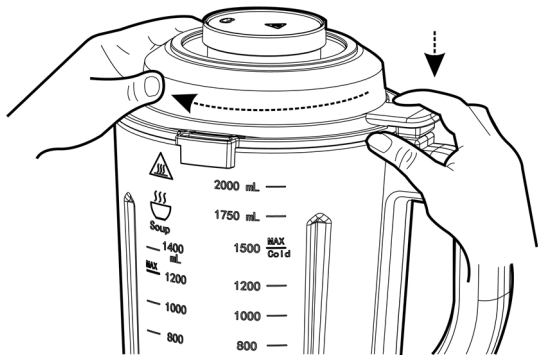
EN.....	13
RU.....	19
AR.....	27
BG.....	33
CS.....	40
DE.....	46
ET.....	53
FR.....	59
HR.....	66
HU.....	72
HY.....	79
IT.....	86
KA.....	93
KK.....	100
LT.....	107
LV.....	113
PL.....	119
RO.....	126
SK.....	133
SR.....	139
UK.....	146
UZ.....	153
CN.....	161

EN Recipes here
RU Рецепты здесь
AR وصفات هنا
BG Рецепти тук
CS Recepty zde
DE Rezepte hier
ET Retseptid siin
FR Recettes ici
HR Recepti ovdje
HU Receptek itt
HY Բաղադրատոմսեր այստեղ
IT Ricette qui
KA რეცეპტები აქ არის
KK Мұнда рецепттер
LT Receptai čia
LV Receptes šeit
PL Przepisy tutaj
RO Rețete aici
SK Recepty tu
SR Рецепти овде
UK Рецепти тут
UZ Bu erda retseptlar
ZH 这里的食谱

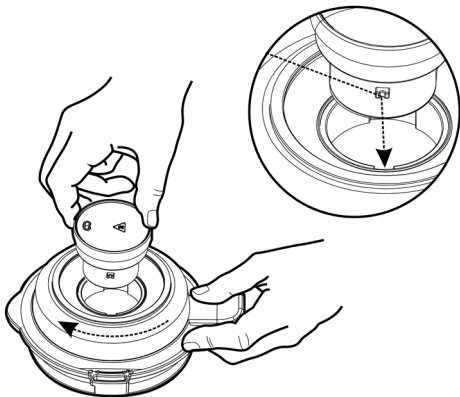




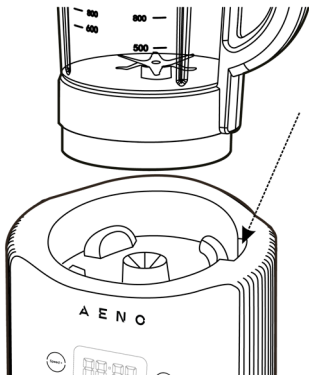
b)



c)



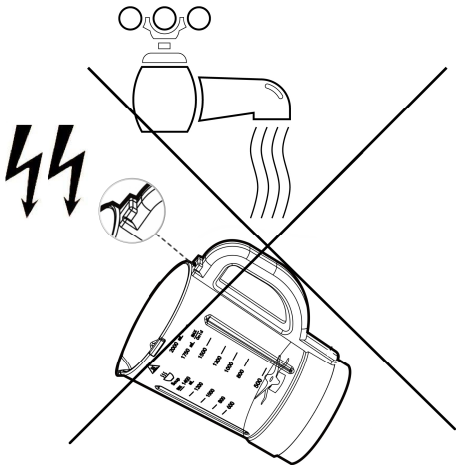
d)

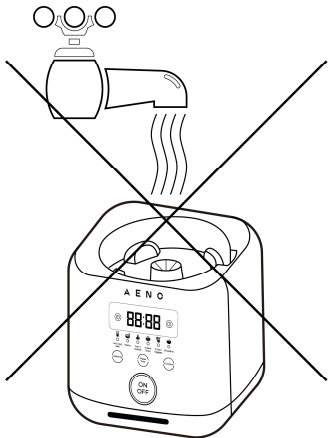


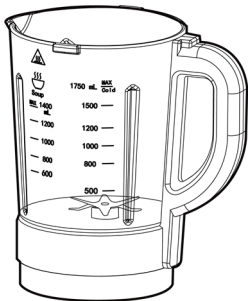
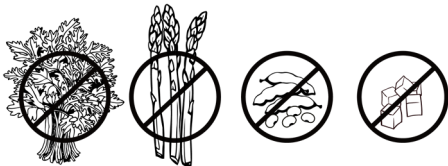
e)











EN AENO TB3 electric blender is designed for chopping food, making smoothies, purees, drinks and other products.

Specifications

Supply voltage: 220–240 V (AC); Frequency: 50/60 Hz. Power: 800.0 W. Bowl Capacity: 1.75 L. Measuring cup capacity: 80 ml. Dimensions (L×W×H): 230 mm × 200 mm × 420 mm. Weight: 4.7 kg. Power cord length: 1.2 m.

Package Contents

AENO TB3 blender, measuring cup, brush, steaming container, quick start guide, warranty card.

Limitations and Warnings

Children and persons with disabilities may use the device only under the supervision of adults experienced in its use. Keep the device out of the reach of children. During the operation of the device the surface of its bowl heats up. Do not touch it. Do not touch the device housing while it is operating. Do not disassemble or repair the blender on your own. Do not wash the bowl base with the electrical contacts and the clutch shaft with water. Place the blender only on a firm and stable surface. The distance from the operating device to other objects should be at least 15 centimeters. Do not store the blender cup in the refrigerator: short circuit of electrical contacts may occur due to condensation. Do not touch the blender blade. **WARNING! The min product level in the blender is 750ml. Do not exceed the max level for hot liquids (1200ml) and cold liquids (1500ml), it may cause overflow.** Do not open the lid of the blender cup while the blender is in operation. If you hear an intermittent sound of the blade turning when chopping food, this is normal. If you lift the bowl or open the lid of the blender while it is running, the protection will be triggered, and the motor will stop. Do not add sugar, plant stems or legumes (beans, peas, chickpeas, lentils) to the bowl, as the blade can jam, and it can cause damage

to the device. To clean the blender blade **6** use the brush **14**. Before plugging in, make sure that the bowl is securely seated on the blender base and that the bowl lid is closed.

Preparing for operation

Wash the blender bowl **4**, the large lid **2** and the small lid **1** with warm soapy water and wipe it dry before the first use and each subsequent use.

WARNING! Never allow water to get to the bottom of the blender bowl base **7**. Short circuit of electrical contacts will occur and the device will break down.

Place the bowl **3** on the blender housing **11** (See picture **d**). The bowl connector **5** must fit into the groove of the blender body **10**. The motor shaft connector **9** must fit into the blade shaft connector on the bottom of the bowl base **7**. The rubber compensators **8** must fit into the recesses of the bowl base.

NOTE. If the bowl can not be installed on the blender housing, remove it from the base and twist the motor shaft connector **9** in the blender housing **11** by hand half a turn in either direction.

Operating the device

Place food in the bowl **4**. Then place the large lid **2** on the bowl and turn it clockwise until the grooves on the large lid align with the protrusions on the bowl **3** (See figure **b**). After that insert the small cap **1** into the large cap **2** and turn it clockwise (See picture **c**). To open the large and small lids turn them counterclockwise.

NOTE. The device will immediately stop working if you open the large lid. If you need to add food or spices while the blender is running, you can open the small lid to do so. Use the measuring cup **15** to dose spices and other products. You can find recipes of various dishes in the full instructions at aeno.com/documents.

Plug the device into a power outlet. Power control mode will turn on. Press the "ON/OFF" button to switch to standby mode. Select one of the eight blender programs by pressing the "FUNCTION" button. Then press the "Start/Stop" button (if you do not press the button within 30 seconds, the blender will go into standby mode). After that the selected program will start. When the process is finished, press the "ON/OFF" button and unplug the blender.

NOTE. The maximum continuous operation time is 5 cycles. In case of longer use, engine will be automatically blocked. To resume work, you must disconnect the device from the power supply, remove the bowl and wait for no longer than 10 minutes. After this time, the device will be ready for use again.

You can also turn on the blender in delayed start mode. To do this in standby mode you must first set the desired time before the program starts. To do this, first press the "PRESET TIME" button. Then use the "TIME+" and "TIME-" buttons to set the time required before the device starts. Each press of the Increase Time and Decrease Time button changes the time until the blender starts by 10 minutes. Then select the desired program with the "Program Selection" button and then press the "Start/Stop" button. The blender will start itself after a set period of time, work the selected program, and then go into standby mode. **NOTE.** If you set the wrong time before the blender starts, you can cancel the setting with the "START/STOP" button.

The manual mode allows you to set the duration of operation and rotation speed of the blade by yourself. To do this, press the "MANUAL" button in standby mode and then use the "SPEED+" and "SPEED-" buttons to set the desired speed. Then use buttons "TIME+" and "TIME-" to set the required operating time of the device in minutes and seconds. Then press the "START/STOP" button.

The self-cleaning mode helps to clean the blade from stuck pieces of food. To do this, you need to remove food from the blender, pour 500ml of warm water with a little dishwashing detergent into the blender and press the "CLEANING"

button. The blade will rotate as long as you hold down the button. When the cleaning is finished, rinse the blender bowl with warm running water.

Device mode indication table (See figure e).

LED indicator, blinking	LED indicator, lights up	Digital display	Mode
"ON/OFF"	---	--:--	Power control
---	All indicators	00:00	Standby mode
One program indicator: soy milk, rice paste, oatmeal, soup, fruits and vegetables, smoothies, mashing, boiling	"ON/OFF", "FUNCTION"	01:00 Product preparation time	Program selection
---	"PRESET TIME" + one of the program indicators	01:00	Delayed start
---	"MANUAL"	01:00	Manual control

---	"CLEANING"	Operating time in seconds 01:00	Self-Cleaning
-----	------------	---	---------------

Troubleshooting

The smell of burning plastic or rubber. Possible causes: the device motor is inside the housing under strong rubber materials to reduce noise and vibration. The first few starts the parts of the device will be hot and emit an unpleasant odor. Later on, the smell will disappear. Solution: It is recommended to install the blender in a well-ventilated room.

The products are not well chopped. Possible causes: low mains voltage; too much or too little food in the bowl; not enough water in the bowl. Solution: plug the device into an outlet with a supply voltage of at least 220V, use a voltage regulator; remove excess food from the bowl or add water to it.

The liquid pours over the edge of the blender bowl. Possible causes: too much liquid. Solution: make sure that the amount of liquid does not exceed the maximum level specified in the instructions.

Errors E1 and E2. Possible causes: large lid and/or blender cup is installed incorrectly, with misalignment. Solution: remove the large lid and/or blender bowl and reinstall them again.

Error E3. Possible causes: no liquid and/or food in the bowl, temperature sensors turn off the device due to overheating. Solution: add liquid or food to the bowl.

The blender heats up, the blade does not rotate. Possible causes: short circuit. Solution: contact the service center.

WARNING! If your problem persists, please contact your local supplier or the service center for support. Please do not disassemble the device or try to repair it on your own.

Recycling information



These symbols indicate that you must follow the Waste Electrical and Electronic Equipment (WEEE) and Waste Battery and Battery Regulations when disposing of the device, its batteries and accumulators, and its electrical and electronic accessories. According to the rules, this equipment must be disposed of separately at the end of its service life.

Do not dispose of the device, its batteries and accumulators, or its electrical and electronic accessories together with unsorted municipal waste, as this will harm the environment.

To dispose of this equipment, it must be returned to the point of sale or turned in to a local recycling facility.

You should contact your local household waste disposal service for details.

ASBISc reserves the right to modify the device and to make edits and changes to this document without prior notice to users.

The warranty period and service life shall be 2 years as from the date of purchase of the device.
Manufacturer: ASBISc Enterprises PLC, 43 Kolonakiou Street, Diamond Court, Ayios Athanasios, 4103 Limassol, Cyprus. Made in China. For current information and details on the device description and specification, as well as connection process, certificates, warranty and quality issues, see relevant Installation and Operation Manuals available for downloading at aeno.com/documents. All trademarks and names herein are the property of their respective owners.

RU Блендер электрический **AENO TB3** предназначен для измельчения пищи, приготовления смузи, пюре, напитков и других продуктов.

Технические характеристики

Напряжение питания: 220–240В (AC); частота: 50/60 Гц. Мощность: 800,0 Вт. Емкость чаши: 1,75 л. Емкость мерного стакана: 80 мл. Размеры (Д × Ш × В): 230 мм × 200 мм × 420 мм. Вес: 4,7 кг. Длина шнура питания: 1,2 м.

Комплект поставки

Блендер **AENO**, мерный стакан, контейнер для приготовления на пару, щетка, краткое руководство, гарантийный талон.

Ограничения и предупреждения

Дети и лица с ограниченными возможностями могут использовать устройство только под наблюдением взрослых и имеющих опыт использования прибора людей. Храните прибор в недоступном для детей месте. В процессе работы устройства поверхность его чаши нагревается – не трогайте ее руками. Также не прикасайтесь к корпусу прибора во время его работы. Не разбирайте и не ремонтируйте устройство самостоятельно. Во время очистки корпуса чаши ее основание с электрическими контактами и валом сцепления нельзя мыть водой.

Устанавливайте основание корпуса блендера **13** всегда только на твердую и устойчивую поверхность. Расстояние от работающего устройства до других предметов должно быть не менее 15 сантиметров. Не храните чашу блендера в холодильнике: конденсат может замкнуть электрические контакты. Не прикасайтесь руками к лезвию блендера.

ВНИМАНИЕ! Минимальный уровень продуктов в блендере – 750 мл. Не превышайте максимальный уровень для горячих (1200 мл) и холодных

(1500 мл) жидкостей, это может привести к переливу. Не открывайте крышку чаши блендера во время его работы. Если при перемалывании продуктов слышен прерывистый, то быстрый, то медленный звук вращения лезвия, это нормально. Если поднять чашу или открыть крышку блендера во время его работы, сработает защита, и двигатель остановится. Не добавляйте сахар, стебли растений и бобовые (фасоль, горох, нут, чечевицу) в чашу, так как это может заклинить лезвие и привести к поломке устройства. Для очистки лезвия блендера **6** используйте щетку **14**. Перед включением вилки устройства в розетку убедитесь, что чаша надежно установлена на основание блендера, а крышка чаши закрыта.

Подготовка к работе

Перед первым и каждым последующим использованием вымойте чашу блендера **4**, большую крышку **2** и малую крышку **1** теплой мыльной водой и вытрите насухо (см. рисунок **a**).

ВНИМАНИЕ! Ни в коем случае не допускайте попадания воды на дно основания чаши блендера **7**. Там расположены электрические контакты – вода вызовет замыкание контактов и поломку устройства.

Установите чашу блендера **3** на корпус блендера **11** (см. рисунок **d**) так, чтобы соединитель чаши **5** вошел в паз корпуса блендера **10**, а разъем вала двигателя **9** вошел в разъем вала лезвия на дне основания чаши блендера **7**. При этом резиновые компенсаторы **8** должны войти в выемки основания чаши блендера **7**.

ПРИМЕЧАНИЕ. Если чаша не устанавливается на корпус блендера, снимите ее с основания и прокрутите рукой на пол-оборота в любую сторону разъем вала двигателя **9** в корпусе блендера **11**.

Эксплуатация устройства

Поместите продукты в чашу блендера ④, затем закройте ее большой крышкой ②. Для этого установите в чашу большую крышку и проверните ее по часовой стрелке до совпадения пазов большой крышки с выступами на чаше ③ (см. рисунок **b**). Затем вставьте в большую крышку ② малую крышку ① и проверните ее по часовой стрелке (см. рисунок **c**). Большая и малая крышки открываются, если повернуть их против часовой стрелки.

ПРИМЕЧАНИЕ. Устройство сразу же прекратит работу, если вы откроете большую крышку. Если вам необходимо добавить небольшое количество продуктов или специй во время работы блендера, вы можете открывать для этого малую крышку. Для точной дозировки специй и других продуктов пользуйтесь мерным стаканом ⑮. Рецепты для приготовления различных блюд вы можете найти в полной версии инструкции на сайте aeno.com/documents.

Включите вилку шнура питания устройства в розетку. Устройство перейдет в режим контроля питания. Для перехода в режим ожидания нажмите на кнопку «ON/OFF» (Старт/Стоп). Выберите одну из восьми программ работы блендера, нажимая на кнопку «FUNCTION» (Выбор программы). Затем нажмите на кнопку «Старт/Стоп» (если вы не нажмете на кнопку в течение 30 секунд, блендер перейдет в режим ожидания). После этого запустится выбранная программа. По окончании работы нажмите на кнопку «Старт/Стоп» и выключите прибор из розетки.

ПРИМЕЧАНИЕ. Максимальное время непрерывной работы - 5 циклов. В случае более длительного использования произойдет автоматическая блокировка двигателя. Для возобновления работы необходимо отключить

прибор от сети питания, снять чашу и подождать не более 10 минут. По окончании данного времени прибор будет снова готов к использованию. Вы можете также включить блендер в режиме отложенного запуска. Для этого в режиме ожидания необходимо сначала установить нужное время до запуска программы. Для этого сначала нажмите на кнопку «PRESET TIME» (Установка времени). Затем кнопками «TIME+» (Увеличение времени) и «TIME-» (Уменьшение времени) установите необходимое до запуска устройства время. Каждое нажатие на кнопку «Увеличение времени» и «Уменьшение времени» изменяет время до запуска блендера на 10 минут. Затем надо выбрать необходимую программу кнопкой «Выбор программы» и после этого нажать на кнопку «Старт/Стоп». Блендер запустится сам через установленный промежуток времени, отработает выбранную программу, а затем перейдет в режим ожидания.

ПРИМЕЧАНИЕ. Если вы ошиблись, устанавливая время до запуска устройства, отменить установку можно кнопкой «Старт/Стоп».

Режим ручного управления позволяет вам самостоятельно установить продолжительность работы и скорость вращения лезвия блендера. Для этого в режиме ожидания нажмите на кнопку «MANUAL» (Ручная настройка), а затем кнопками «SPEED+» (Увеличение скорости) и «SPEED-» (Уменьшение скорости) установите необходимую скорость. Затем кнопками «Увеличение времени» и «Уменьшение времени» установите необходимое время работы устройства в минутах и секундах. После этого нажмите на кнопку «Старт/Стоп».

Режим самоочистки помогает очистить лезвие блендера от застрявших кусков продуктов. Для этого, после извлечения готового продукта, долейте в блендер 500 мл теплой воды с небольшим количеством средства для мытья посуды и нажмите на кнопку «CLEANING» (Очистка).

Лезвие блендера будет вращаться до тех пор, пока вы удерживаете кнопку нажатой. После окончания очистки промойте чашу блендера теплой проточной водой.

Таблица индикации режимов устройства (см. рисунок e).

Мигает индикатор	Горит индикатор	Отображение на цифровом табло	Режим работы
«ON/OFF»	---	--:--	Контроль питания
---	Все индикаторы	00:00	Режим ожидания
Один из индикаторов программы: соевое молоко, рисовая паста, овсяная каша, суп, фрукты и овощи, смузи, размалывание, кипячение	«ON/OFF», «FUNCTION»	01:00 Время приготовления продукта	Выбор программы
---	«PRESET TIME» +	01:00	Отложенный запуск

	один из индикаторов программы		
---	«MANUAL»	01:00	Ручное управление
---	«CLEANING»	Время работы в секундах 01:00	Самоочистка

Устранение возможных неисправностей

Чувствуется запах горелого пластика или резины. Возможные причины: двигатель устройства находится внутри корпуса под прочными износостойкими материалами из резины для уменьшения шума и вибрации. Первые несколько запусков детали прибора будут нагреваться и издавать неприятный запах. В дальнейшем запах исчезнет. Решение: рекомендуется установить блендер в хорошо проветриваемом помещении.

Продукты плохо измельчаются. Возможные причины: пониженное напряжение питания в сети; слишком много или слишком мало продуктов в чаше; слишком мало воды в чаше. Решение: включите вилку устройства в розетку с напряжением питания не меньше 220 В, используйте стабилизатор напряжения; удалите из чаши лишние продукты или добавьте в нее воды.

Жидкость переливается через край чаши блендера. Возможные причины: слишком много жидкости. Решение: следите за тем, чтобы количество

жидкости не превышало максимальный уровень, указанный в инструкции.

Ошибки E1 и E2. Возможные причины: большая крышка и (или) чаша блендера установлены неправильно, с перекосами. Решение: вытащите большую крышку и (или) чашу блендера и переустановите их еще раз.

Ошибка E3. Возможные причины: в чаше нет жидкости и/или продуктов, датчики температуры отключают устройство из-за перегрева. Решение: добавьте в чашу жидкость или продукты.

Блендер нагревается, лезвие не вращается. Возможные причины: короткое замыкание электрической схемы. Решение: обратитесь в сервисный центр.

ВНИМАНИЕ! Если ни один из возможных путей устранения не помог решить вашу проблему, обратитесь к поставщику либо в сервисный центр. Пожалуйста, не разбирайте устройство и не пытайтесь отремонтировать его самостоятельно.

Информация об утилизации



Этот символ означает, что при утилизации устройства, его батарей и аккумуляторов, а также его электрических и электронных аксессуаров, необходимо следовать правилам обращения с отходами производства электрического и электронного оборудования (WEEE) и правилам обращения с отходами батарей и аккумуляторов. Согласно правилам, данное оборудование

по окончании срока службы подлежит отдельной утилизации.

Не допускается утилизировать устройство, его батареи и аккумуляторы, а также его электрические и электронные аксессуары вместе с неотсортированными городскими отходами, поскольку это нанесет вред окружающей среде.

Для утилизации данного оборудования его необходимо вернуть в пункт продажи или сдать в местный пункт переработки.

Для получения подробных сведений следует обратиться в местную службу ликвидации бытовых отходов.

Компания ASBISc оставляет за собой право модифицировать устройство и вносить правки и изменения в данный документ без предварительного уведомления пользователей.

Гарантийный срок и срок службы – 2 года со дня покупки изделия.

Сведения о производителе: «АСБИСК Энтерпрайзес ПЛК» (ASBISc Enterprises PLC), Агиос Афанасиос, Диамонд Корт, Колонакиу Стрит, 43, 4103 Лимасол, Кипр. Сделано в Китае.

Актуальные сведения и подробное описание устройства, а также инструкция по подключению, сертификаты, сведения о компаниях, принимающих претензии по качеству и гарантии, доступны для скачивания по ссылке aeno.com/documents. Все указанные торговые марки и их названия являются собственностью их соответствующих владельцев.

AR صُمِّمَ خلاط **AENO TB3** الكهربائي لتقطيع الطعام ولصنع السمودي والغذائيات المهروسة والمشروبات وأغذية أخرى.

المواصفات

جهد التزويد بالطاقة: (AC) 220–240V فلت ؛ التردد: 60/50 هرتز. الاستطاعة: 800,0 واط سعة الوعاء: L 1.75 ملي لتر. سعة كوب القياس: 80 ملي لتر. الأبعاد (الطول × العرض × الارتفاع): 230 مم × 200 مم × 420 مم. الوزن: 4,7 كغ. طول سلك الطاقة: 1,2 متر.

تطم التسلیم

خلاط **AENO TB3**. كوب القياس ، فرشاة ، دليل البدء السريع ، بطاقة الضمان. على للطهي حاوية البخار

القيود والتحذيرات

لا يجوز لأطفال وأشخاص ذوي إعاقة استخدام الجهاز إلا تحت إشراف أشخاص بالغين وذوي الخبرة في استخدام الجهاز. خزن الجهاز بعيدا عن متناول الأطفال. أثناء تشغيل الجهاز ، يسخن سطح وعائه - لا تلمس الوعاء بيديك. لا تلمس جسم الجهاز أثناء التشغيل. لا تقم بتفكيك الجهاز أو بإصلاحه بنفسك. يجب عدم غسل قاعدة جسم الوعاء ذات النقاط التلامس الكهربائي وعمود القابض بالماء. ضع الخلاط دائما على سطح ثابت ومستقر. يجب ألا تقل المسافة بين الجهاز وهو قيد التشغيل ، والأجسام الأخرى عن 15 سم. لا تخزن وعاء الخلاط في الثلاجة: يمكن أن يتسبب التكاثر في حدوث دائرة قصر في نقاط التلامس الكهربائي. لا تلمس نصل الخلاط بيديك. **انتباه! مستوى الطعام الأدنى في الخلاط 750 ملي لتر. لا تتجاوز الحد الأقصى للسوائل الساخنة (1200 ملي لتر) والسوائل الباردة (1500 ملي لتر) ، فقد يتسبب ذلك في حدوث طفح.** لا تفتح غطاء وعاء الخلاط أثناء تشغيله. إذا سمعت صوت دوران النصل المتقطع والجهاز قيد العمل ، فهذا أمر عادي. سيؤدي رفع الوعاء أو فتح غطاء الخلاط وهو قيد التشغيل ، إلى تنشيط الحماية وتوقف المحرك. لا تضع السكر أو الفوليات (الفاصوليا والبسلة والحمص والعدس) سيقان النبات ، في الوعاء لأن هذا يمكن أن يحشر النصل ويتلف الجهاز. استخدم الفرشاة

14 لتنظيف نصل الخلاط **6**. قبل توصيل الجهاز ، تأكد من أن الوعاء مثبت بإحكام على قاعدة الخلاط وأن غطاء الوعاء مغلق.

الاستعداد للعمل

قبل الاستخدام الأول وكل استخدام لاحق ، اغسل وعاء الخلاط **4** والغطاء الكبير **2** والغطاء الصغير **1** بالماء الدافئ والصابون وجففهما. **انتباه!** لا تسمح بتلامس الماء مع قاع قاعدة وعاء الخلاط **7**. توجد عليه نقاط التلامس الكهربائية - سيؤدي تلامس الماء معها إلى حدوث دورة قصر وتعطل الجهاز. ضع وعاء الخلاط **3** على جسم الخلاط **11** (راجع شكلي **d**). يجب أن يدخل وصلة الوعاء **5** الأخدود الموجود في جسم الخلاط **10**. ويجب أن يدخل أخدود عمود المحرك **9** موصل عمود النصل في أسفل قاعدة وعاء الخلاط **7**. يجب أن تدخل مفصلات التمدد المطاطية **8** التجاويف الموجودة في قاعدة وعاء الخلاط **7**.

ملاحظة. إذا لم يكن الوعاء مناسباً لجسم الخلاط ، فقم بإزالته من القاعدة وّدور موصل عمود المحرك **9** الموجود في جسم الخلاط يدويا نصف لفة في أي اتجاه.

تشغيل الجهاز

ضع المنتجات الغذائية في وعاء الخلاط **4** ، ثم أغلقه بالغطاء الكبير **2**. للقيام بذلك ، ثبت الغطاء الكبير بجزء الوعاء العلوي وأدره في اتجاه عقارب الساعة حتى محاذاة أخاديد الغطاء الكبير والتتواء الموجودة على الوعاء **3** (راجع شكل **b**) ، ثم أدخل الغطاء الصغير **1** في الغطاء الكبير **2** وأدره في اتجاه عقارب الساعة (راجع شكل **c**). يمكن فتح الغطاءين الكبيرة والصغيرة عن طريق لفها عكس اتجاه عقارب الساعة.

ملحوظة. الحد الأقصى لوقت التشغيل المستمر هو 5 دورات. في حالة الاستخدام لفترة أطول ، سيتم حظر المحرك تلقائياً. لاستئناف العمل ، يجب فصل الجهاز عن مصدر الطاقة وإزالة الوعاء والانتظار لمدة لا تزيد عن 10 دقائق. بعد هذا الوقت ، سيكون الجهاز جاهزاً للاستخدام مرة أخرى. **ملاحظة.** سيتوقف الجهاز عن العمل فوراً إذا فتحت الغطاء الكبير. إذا احتجت إلى إضافة كمية صغيرة من المنتجات الغذائية أو التوابل أثناء تشغيل الخلاط ، يمكنك فتح الغطاء الصغير للقيام بذلك. استخدم كوب القياس **15** لحساب كمية التوابل والمنتجات الغذائية الأخرى بدقة. يمكنك العثور على وصفات لأطباق متنوعة في التعليمات الكاملة على موقع ويب aeno.com/documents.

قم بتوصيل سلك الطاقة للجهاز بمقبس الكهرباء. سيدخل الجهاز إلى وضع التحكم في تزويد بالطاقة. اضغط على زر "ON/OFF" (تشغيل/إيقاف التشغيل) لإدخاله في وضع الاستعداد. حدد أحد برامج الخلاط الثمانية بالضغط على زر "FUNCTION" (تحديد البرنامج) ، ثم اضغط على زر "تشغيل/إيقاف التشغيل" (إذا لم تضغط على الزر في غضون 30 ثانية ، سيدخل الخلاط إلى وضع الاستعداد) فسيُطلق البرنامج المحدد. في نهاية عمل الجهاز ، اضغط على زر "تشغيل/إيقاف التشغيل" وافصل الجهاز من المقبس.

يمكنك أيضا تشغيل الخلاط في وضع التشغيل المؤخر. للقيام بذلك ، اضغط على زر "PRESET TIME" (الوقت المضبوط مسبقا) أولا ، ثم اضبط الوقت الذي تريد مضيه قبل أن يتم تشغيل الجهاز باستخدام زري "TIME+" (زيادة الوقت) و "TIME-" (تقليل الوقت). كل ضغطة على هذا الزر تغير وقت انطلاق الخلاط بمقدار 10 دقيقة. بعد ذلك ، يجب عليك تحديد البرنامج المفضل باستخدام زر "تحديد البرنامج" ، ثم الضغط على زر "تشغيل/إيقاف التشغيل". سينطلق الخلاط تلقائيا بعد الفترة المحددة فينفذ البرنامج المحدد ، ثم يدخل وضع الاستعداد. **ملاحظة.** إذا أخطأت في ضبط الوقت قبل تشغيل الجهاز ، يمكنك إلغاء الضبط باستخدام زر "تشغيل/إيقاف التشغيل".

يتيح لك وضع التحكم اليدوي ضبط مدة تشغيل وسرعة دوران نصل الخلاط بنفسك. للقيام بذلك ، اضغط على زر "MANUAL" (الضبط اليدوي) في وضع الاستعداد ، ثم اضبط السرعة المطلوبة باستخدام زري "SPEED+" (زيادة السرعة) و "SPEED-" (تقليل السرعة). بعد ذلك ، اضبط مدة عمل الجهاز المطلوبة بالدقائق والثواني باستخدام زري "TIME+" و "TIME-" ، ثم اضغط على زر "تشغيل/إيقاف التشغيل".

يساعد وضع التنظيف الذاتي على إزالة قطع المنتجات الغذائية العالقة على نصل الخلاط. يتطلب ذلك سكب 500 ملي لتر من الماء الدافئ مع القليل من سائل غسل الصحون في الخلاط بعد إخراج المنتج النهائي والضغط على زر "CLEANING" (تنظيف). ستدور نصل الخلاط طالما استمر الضغط على الزر. بعد انتهاء التنظيف ، اشطف وعاء الخلاط بالماء الجاري الدافئ.

جدول عرض أوضاع الجهاز (راجع شكل e).

يومض المؤشر	يضيء المؤشر	العرض على الشاشة	وضع العمل
-------------	-------------	------------------	-----------

التحكم في تزويد الطاقة	--:--	---	"ON/OFF"
وضع الإستعداد	00:00	جميع المؤشرات	-
تحديد البرنامج	01:00 وقت طهي المنتج الغذائي المحدد	، "ON/OFF" "FUNCTION"	أحد مؤشرات البرنامج: حليب الصويا ، معجون الأرز ، عصيدة الشوفان ، حساء ، فواكه/خضراوات ، السمودي ، طحن ، غليان.
الإطلاق المؤخر	01:00	"PRESET TIME" + أحد مؤشرات البرنامج	---
التحكم اليدوي	01:00	"MANUAL"	---
التنظيف الذاتي	01:00	وقت التشغيل بالتوازي 01:00	---

إصلاح الأعطال المحتملة

رائحة البلاستيك أو المطاط المحترق. الأسباب المحتملة: محرك الجهاز موضوع في داخل جسمه تحت مواد مطاطية متينة لتخفيض الضوضاء والاهتزاز. ستسخن قطع الجهاز أثناء بضع الإطلاقات الأولى وتنبعث منه رائحة كريهة. ستختفي الرائحة فيما بعد. الحل: يوصى بوضع الخلاط في مكان جيد التهوية. يتم تقطيع الطعام بشكل سيء. الأسباب المحتملة: جهد منخفض في الشبكة الكهربائية ؛ كمية الطعام الموضوع في الوعاء كثيرة أو قليلة جدا ؛ الماء في الوعاء قليل جدا. الحل: واصل قابس الجهاز بالمقبس بجهد التزويد بالطاقة لا يقل عن 220 فلت ، استخدم مثبت الجهد ؛ قم بإزالة المنتجات الغذائية الزائدة من الوعاء أو بسكب الماء فيه.

يطفح وعاء الخلاط. السبب المحتمل: السائل الموضوع فيه أكثر من اللازم. الحل: تأكد من أن كمية السائل لا تتجاوز الحد الأقصى المشار إليه في التعليمات.

خطأ E1 و E2. الأسباب المحتملة: لم يتم تثبيت الغطاء الكبير و/أو وعاء الخلاط بشكل صحيح بل إنهما منحرفان. الحل: اسحب الغطاء الكبير و/أو وعاء الخلاط وأعد تركيبهما مرة أخرى.

خطأ E3. الأسباب المحتملة: عدم وجود سائل و/أو منتجات غذائية في الوعاء ، توقف مستشعرات درجة الحرارة تشغيل الجهاز بسبب السخونة المفرطة. الحل: أضف السائل أو المنتجات الغذائية إلى الوعاء.

يسخن الخلاط والنصل لا تدور. الأسباب المحتملة: دائرة القصر. الحل: اتصل بمركز الخدمة. انتباه! إذا لم تنجح أي من الحلول الممكنة في حل مشكلتك فاتصل بالمورد أو مركز الخدمة. يرجى عدم تفكيك الجهاز أو محاولة إصلاحه بنفسك.



تعني هذه الرموز أنه عند التخلص من الجهاز وبطارياته القابلة وغير القابلة لإعادة الشحن وكذلك من إكسسواراته الكهربائية والإلكترونية ، يجب اتباع قواعد التعامل مع نفايات إنتاج المعدات الكهربائية والإلكترونية وقواعد التعامل مع نفايات البطاريات القابلة وغير القابلة لإعادة الشحن. تخضع هذه المعدات للتخلص منها بشكل منفصل في نهاية فترة خدمتها!

ولا يسمح بالتخلص من الجهاز وبطارياته القابلة وغير القابلة لإعادة الشحن وكذلك من إكسسواراته الكهربائية والإلكترونية مع النفايات الحضرية غير المصنفة حيث سيضر ذلك بالبيئة. للتخلص من هذه المعدات ، يجب إعادتها إلى نقطة البيع أو تسليمها إلى نقطة إعادة تدوير محلية.

للحصول على المزيد من المعلومات ، يرجى الاتصال بالخدمة المحلية للتخلص من النفايات المنزلية

يحفظ ASBISc بالحق في تعديل الجهاز وإجراء إصلاحات وتغييرات على هذا المستند دون إشعار المستخدمين المسبق، كما أنه لا يتحمل المسؤولية عن العواقب السلبية المحتملة الناشئة عن استخدام نسخة قديمة من هذا المستند وكذلك عن أي أخطاء أو حذف تقنية أو مطبوعة محتملة، أو الأضرار العرضية أو الناتجة التي قد تتجم عن إرسال هذا المستند أو استخدام الأجهزة.

يحفظ ASBISc بالحق في تعديل الجهاز وإجراء إصلاحات وتغييرات على هذا المستند دون إشعار المستخدمين المسبق، كما أنه لا يتحمل المسؤولية عن العواقب السلبية المحتملة الناشئة عن استخدام نسخة قديمة من هذا المستند وكذلك عن أي أخطاء أو حذف تقنية أو مطبوعة محتملة، أو الأضرار العرضية أو الناتجة التي قد تتجم عن إرسال هذا المستند أو استخدام الأجهزة.

فترة الضمان وفترة الخدمة سنتان ابتداء من تاريخ شراء المنتج.

المنتج: ASBISc Enterprises PLC, 43 Kolonakiou Street, Diamond Court, Agios Athanasios, 4103 Limassol, Cyprus. Tel.: +357-25857090, asbis.com

صنع في الصين.

أحدث المعلومات وأوصاف المنتج التفصيلية ، وكذلك وصف عملية التوصيل والشهادات والمعلومات عن الشركات التي تغل شكوى بشأن الجودة والضمان ، متاحة للتزويل على موقع ويب aeno.com/documents. جميع العلامات التجارية المتكورة وأسماؤها ملك لأصحابها.

BC Електрическият блендер **AENO TB3** е предназначен за нарязване на храна, приготвяне на смутита, пюрета, напитки и други продукти.

Технически спецификации

Захранващо напрежение: 220–240V (AC); честота: 50/60 херца. Захранване: 800,0 вата. Капацитет на купата: 1,75 литра. Вместимостта на мерителната чаша: 80 милилитра. Размери (дължина × ширина × височина): 230 милиметра × 200 милиметра × 420 милиметра. Тегло: 4,7 килограма. Дължина на захранващия кабел: 1,2 метър.

Обхват на доставката

Блендер **AENO**, мерителна чаша, контейнер за готвене на пара, четка, кратко ръководство, гаранционна карта.

Ограничения и предупреждения

Деца и хората с увреждания могат да използват устройството само под надзора на възрастни и лица с опит в използването на устройството. Съхранявайте устройството на място, недостъпно за деца. Повърхността на съда се нагрява по време на работа - не докосвайте съда с ръце. Не докосвайте корпуса на устройството, докато то работи. Не разглобявайте и не ремонтирайте устройството сами. Основата на тялото на купата с електрическите контакти и валът на съединителя не трябва да се мият с вода. Винаги поставяйте блендера само върху твърда и стабилна повърхност. Спазвайте разстояние от поне 15 см от работното устройство до други предмети. Не съхранявайте чашата на блендера в хладилника: кондензацията може да доведе до късо съединение на електрическите контакти. Не докосвайте острието на блендера с ръце.

ПРЕДУПРЕЖДЕНИЕ! Минималното количество на продукта в блендера е 750 ml. Не превишавайте максималното ниво за горещи течности (1200 ml) и студени течности (1500 ml), тъй като това може да доведе до препълване. Не отваряйте капака на чашата на блендера, докато той работи. Ако по

време на работа чувате периодично въртене на острието, това е нормално. Ако повдигнете купата или отворите капака на блендера, докато той работи, защитата ще се задейства и двигателят ще спре. Не добавяйте захар, стъблата на растенията или бобови култури (боб, грах, нахут, леща) в купата, тъй като това може да блокира острието и да доведе до повреда на уреда. За да почистите острието на блендера **6**, използвайте четката **14**. Преди да включите уреда в контакта, се уверете, че купата е добре поставена върху основата на блендера и капакът на купата е затворен.

Подготовка за работа

Измийте купата на блендера **4**, големия капак **2** и малкия капак **1** с топла сапунена вода и избършете до сухо преди първата и всяка следваща употреба.

ПРЕДУПРЕЖДЕНИЕ! Никога не позволявайте на водата да стигне до дъното на основата на чашата на блендера **7**. Там се намират електрическите контакти - водата ще доведе до късо съединение на контактите и ще повреди устройството.

Поставете купата на блендера **3** върху корпуса на блендера **11** (вж. фигура **г**). Съединителят на купата **5** трябва да влезе в жлеба на корпуса на блендера **10**. Съединителят на вала на двигателя **9** трябва да пасне на съединителя на вала на острието в долната част на основата на купата на блендера. Каучуковите компенсатори **8** трябва да пасват във вдлъбнатините на основата на чашата на блендера **7**.

ЗАБЕЛЕЖКА. Ако купата не пасва на корпуса на блендера, извадете я от основата и завъртете с ръка съединителя на вала на двигателя на половин оборот в двете посоки **9** в корпуса на блендера **11**.

Работа с устройството

Поставете храната в каната на блендера ⁴, след което я затворете с големия капак ². За целта поставете големия капак върху купата и го завъртете по посока на часовниковата стрелка, докато жлебовете на големия капак съвпадат с издатините на купата ³ (вж. фигура 6). След това поставете малката капачка ¹ в голямата капачка ² и я завъртете по посока на часовниковата стрелка (вж. фигура 8). Големият и малкият капак се отварят чрез завъртане в посока, обратна на часовниковата стрелка.

ЗАБЕЛЕЖКА. Ако отворите големия капак, устройството незабавно ще спре да работи. Ако трябва да добавите малки количества храна или подправки, докато блендерът работи, можете да отворите малкия капак за тази цел. За точно дозиране на подправки и други продукти използвайте мерителната чашка ¹⁵. Можете да намерите рецепти за различни ястия в пълната версия на инструкциите на адрес aeno.com/documents.

Включете захранващия кабел на устройството в електрически контакт. Устройството ще премине в режим на управление на захранването. Натиснете бутона "ON/OFF", за да преминете в режим на готовност. Изберете една от осемте работни програми на блендера, като натиснете бутона FUNCTION. След това натиснете бутона Старт/Стоп (ако не натиснете бутона в рамките на 30 секунди, блендерът ще премине в режим на готовност). Избраната програма ще се стартира. След като приключите, натиснете бутона Старт/Стоп и изключете уреда от електрически контакт.

ЗАБЕЛЕЖКА. Максималното продължително време на работа е 5 цикъла. В случай на по-продължителна употреба, двигателят ще се блокира автоматично. За да възобновите работата, трябва да изключите устройството от захранването, да извадите купата и да изчакате не повече от 10 минути. След изтичане на това време устройството отново ще бъде готово за употреба.

Можете също така да активирате миксера в режим на отложен старт. За да направите това в режим на готовност, първо трябва да зададете желаното време преди стартирането на програмата. За да направите това, първо натиснете бутона "PRESET TIME". След това използвайте бутоните "TIME+" и "TIME-", за да зададете необходимото време, преди устройството да

започне работа. Всяко натискане на бутоните Increase Time (Увеличаване на времето) и Decrease Time (Намаляване на времето) променя времето преди стартирането на блендера с 10 минути. След това изберете желаната програма с бутона "Избор на програма" и натиснете бутона "Старт/Стоп". Блендерът ще се стартира сам след зададеното време, ще работи по избраната програма и след това ще премине в режим на готовност.

ЗАБЕЛЕЖКА. Ако допуснете грешка при настройката на времето преди стартирането на уреда, можете да отмените настройката с бутона "START/STOP".

Режимът на ръчно управление ви позволява сами да настроите времето за работа и скоростта на въртене на острието на блендера. За целта натиснете бутона "MANUAL" в режим на готовност и след това използвайте бутоните "SPEED+" и "SPEED-", за да зададете желаната скорост. След това използвайте бутоните "TIME+" и "TIME-", за да зададете необходимото време за работа на устройството в минути и секунди. След това натиснете бутона "START/STOP".

Режимът за самопочистване ви помага да изчистите заклещените парчета храна от острието на блендера. За тази цел, след като извадите готовия продукт, налейте 500 ml топла вода с малко препарат за миене на съдове в блендера и натиснете бутона CLEANING (Почистване). Острието на блендера ще се върти, докато държите бутона натиснат. След приключване на почистването изплакнете купата на блендера с топла течаща вода.

Таблица за индикация на режима на устройството (вж. фигура д).

Мигаш индикатор	Индикаторната светлина светва	Показване на цифровия дисплей	Режим на работа
"ON/OFF"	---	--:--	Наблюдение на храненето

---	Всички показатели	00:00	Режим на готовност
Индикатор за една програма: соево мляко, оризова паста, овесена каша, супа, плодове и зеленчуци, коктейли, пасиране, варене	"ON/OFF", "FUNCTION"	01:00 Време за подготовка на продукта	Избор на програма
---	"ПРЕДВАРИТЕ ЛНО ЗАДАДЕНО ВРЕМЕ" + един от показателите на програмата	01:00	Забавено стартиране
---	"MANUAL"	01:00	Ръчно управление
---	"ПОЧИСТВАНЕ"	Време за работа в секунди 01:00	Самопочиства не

Отстраняване на възможни неизправности

Миризма на горяща пластмаса или гума. Възможни причини: Двигателят на устройството е разположен в корпуса под устойчиви гумени материали за намаляване на шума и вибрациите. При първите няколко пускания части от устройството се нагряват и отделят неприятна миризма. По-късно миризмата ще изчезне. Решение: Препоръчва се блендерът да се инсталира в добре проветриво помещение.

Храната не е добре раздробена. Възможни причини: понижено мрежово напрежение; твърде много или твърде малко храна в купата; твърде малко вода в купата. Решение: включете устройството в контакт със захранващо напрежение от поне 220 V, използвайте регулатор на напрежението; премахнете ненужната храна или добавете вода в купата.

Течността прелива през ръба на каната на блендера. Възможни причини: твърде много течност. Решение: Уверете се, че количеството на течността не надвишава максималното ниво, посочено в инструкциите.

Грешки E1 и E2. Възможни причини: Големият капак и/или чашата на блендера са неправилно поставени, изкривени. Решение: Свалете големия капак и/или купата на блендера и ги поставете отново.

Грешка E3. Възможни причини: няма течност и/или храна в съда, температурните сензори изключват устройството поради прегряване. Решение: добавете течност или храна в купата.

Блендерът се нагрява, но острието не се върти. Възможни причини: Късо съединение в електрическата верига. Решение: свържете се със сервизния център.

ПРЕДУПРЕЖДЕНИЕ! Ако нито едно от възможните решения не решава проблема, свържете се с вашия доставчик или сервизен център. Моля, не разглобявайте и не се опитвайте да ремонтирате устройството сами.

Информация за рециклиране

Тези символи указват, че при изхвърлянето на уреда, неговите батерии и акумулатори, както и на електрическите и електронните му аксесоари, трябва да спазвате разпоредбите за отпадъците от електрическо и електронно оборудване (WEEE) и за отпадъците от батерии и акумулатори. Съгласно правилата, това оборудване в края на експлоатационния живот подлежи на отделно изхвърляне.



Не изхвърляйте устройството, неговите батерии и акумулатори, както и електрическите и електронните му принадлежности заедно с несортирани битови отпадъци, тъй като това би било вредно за околната среда.

За да изхвърлите това оборудване, то трябва да бъде върнато в точката на продажба или предадено в местен център за рециклиране.

За подробности трябва да се обърнете към местната служба за изхвърляне на битови отпадъци.

ASBISc си запазва правото да модифицира устройството и да прави промени и допълнения в този документ без предварително уведомяване на потребителите.

Гаранционен срок и срок на обслужване – 2 години от датата на закупуване на продукта.

Данни за производителя: ASBISc Enterprises PLC, Agios Athanasios, Diamond Court, улица Kolonakiou 43, 4103 Лимасол, Кипър. Произведено в Китай.

Актуалната информация и подробното описание на устройството, както и инструкцията за свързване, сертификати, данни за компаниите, приемащи искове относно качеството и гаранцията, са достъпни за изтегляне на линк aeno.com/documents. Всички упоменати търговски марки и техните имена се явяват собственост на съответните им притежатели.

CS Elektrický mixér **AENO TB3** je určen k sekání potravin, přípravě koktejlů, pyré, nápojů a dalších produktů.

Technické specifikace

Napájecí napětí: 220–240V (AC); frekvence: 50/60 Hertzů. Výkon: 800,0 wattů. Objem mísy: 1,75 litrů. Objem odměrky: 80 mililitrů. Rozměry (délka × šířka × výška): 230 mm × 200 mm × 420 mm. Hmotnost: 4,7 kg. Délka napájecího kabelu: 1,2 metr.

Rozsah dodávky

Mixér **AENO TB3**, odměrka, kartáček, nádoba pro vaření v páře, stručný průvodce, záruční list.

Omezení a varování

Děti a osoby se zdravotním postižením mohou používat Děti a osoby se zdravotním postižením mohou přístroj používat pouze pod dohledem dospělých a osob, které mají zkušenosti s jeho používáním. Přístroj uchovávejte mimo dosah dětí. Povrch mísy se během provozu zahřívá - nedotýkejte se mísy rukama. Během provozu se nedotýkejte těla přístroje. Přístroj sami nerozebírejte ani neopravujte. Základna tělesa mísy s elektrickými kontakty a hřídel spojky se nesmí omývat vodou. Mixér vždy pokládejte pouze na pevný a stabilní povrch. Dodržujte vzdálenost nejméně 15 cm od ovládacího zařízení od jiných předmětů. Mixovací nádobu neskladujte v chladničce: kondenzace vody může způsobit zkrat elektrických kontaktů. Nedotýkejte se mixovacího nože rukama. **POZOR! Minimální množství produktu v mixéru je 750 ml. Nepřekračujte maximální hladinu pro horké tekutiny (1200 ml) a studené tekutiny (1500 ml), mohlo by dojít k přetečení.** Během provozu mixéru neotvírejte víko mixovací nádoby. Pokud během provozu slyšíte přerušované otáčení nože, je to normální. Pokud zvednete mísu nebo otevřete víko mixéru za chodu, dojde k vypnutí ochrany a motor se zastaví. Do mísy nepřidávejte cukr, stonky rostlin ani luštěniny (fazole, hrách, cizrnu, čočku), protože by mohlo dojít k zaseknutí nože a rozbití spotřebiče. K čištění mixovacího nože **6**

použijte kartáček **14**. Před zapojením přístroje do zásuvky se ujistěte, že je mísa bezpečně usazena na základně mixéru a víko mísy je zavřené.

Příprava na práci

Před prvním a každým dalším použitím umyjte mixovací nádobu **4**, velké víko **2** a malé víko **1** teplou mýdlovou vodou a otřete do sucha. **POZOR!** Nikdy nedovolte, aby se voda dostala na dno základny mixéru **7**. Zde se nacházejí elektrické kontakty - voda by je zkratovala a poškodila by jednotku.

Nasadte mísu mixéru **3** na tělo mixéru **11** (viz obrázek **d**). Konektor mísy **5** musí zapadnout do drážky těla mixéru **10**. Konektor hřídele motoru **9** musí zapadnout do konektoru hřídele nože na dně základny mixovací nádoby. Pryžové kompenzátory **8** musí zapadnout do prohlubní v základně mixovací nádoby **7**.

POZNÁMKA. Pokud mísa nepasuje na tělo mixéru, sejměte ji ze základny a ručně otočte konektorem hřídele motoru o půl otáčky v obou směrech **9** v těle mixéru **11**.

Ovládání zařízení

Potravinu vložte do nádoby mixéru **4**, poté ji uzavřete velkým víkem **2**. Za tímto účelem nasadte velký kryt na mísu a otáčejte jím ve směru hodinových ručiček, dokud se drážky na velkém krytu nesrovnají s výstupky na míse **3** (viz obrázek **b**). Poté vložte malou krytku **1** do velké krytky **2** a otočte ji ve směru hodinových ručiček (viz obrázek **c**). Velké a malé víko se otevírá otáčením proti směru hodinových ručiček.

POZNÁMKA. Pokud otevřete velký kryt, přístroj okamžitě přestane pracovat. Pokud potřebujete přidat malé množství potravin nebo koření za chodu mixéru, můžete za tímto účelem otevřít malé víko. Pro přesné dávkování koření

a dalších produktů použijte odměrku **15**. Recepty na různé pokrmy najdete v plné verzi návodu na adrese aeno.com/documents.

Zapojte napájecí kabel jednotky do zásuvky. Jednotka přejde do režimu řízení výkonu. Stisknutím tlačítka "ON/OFF" přepněte do pohotovostního režimu. Stisknutím tlačítka FUNCTION zvolte jeden z osmi provozních programů mixéru. Poté stiskněte tlačítko Start/Stop (pokud tlačítko nestisknete do 30 sekund, mixér přejde do pohotovostního režimu). Poté se spustí vybraný program. Po dokončení stiskněte tlačítko Start/Stop a odpojte spotřebič ze zásuvky.

POZNÁMKA. Maximální doba nepřetržitého provozu je 5 cyklů. V případě delšího používání se motor automaticky zablokuje. Chcete-li pokračovat v práci, musíte zařízení odpojit od napájení, vyjmout misku a počkat déle než 10 minut. Po uplynutí této doby bude zařízení opět připraveno k použití.

Mixér můžete také aktivovat v režimu odloženého startu. Chcete-li tak učinit v pohotovostním režimu, musíte nejprve nastavit požadovaný čas před spuštěním programu. Za tímto účelem nejprve stiskněte tlačítko "PRESET TIME". Poté pomocí tlačítek "TIME+" a "TIME-" nastavte dobu potřebnou před spuštěním přístroje. Každým stisknutím tlačítka Zvýšit čas a Snížit čas se doba před spuštěním mixéru změní o 10 minut. Poté zvolte požadovaný program pomocí tlačítka "Výběr programu" a stiskněte tlačítko "Start/Stop". Mixér se po uplynutí nastaveného času sám spustí, provede zvolený program a poté přejde do pohotovostního režimu.

POZNÁMKA. Pokud se při nastavování času před spuštěním přístroje spletete, můžete nastavení zrušit tlačítkem "START/STOP". V režimu ručního ovládání si můžete sami nastavit dobu provozu a rychlost otáčení mixovacího nože. Za tímto účelem stiskněte v pohotovostním režimu tlačítko "MANUAL" a poté pomocí tlačítek "SPEED+" a "SPEED-" nastavte požadovanou rychlost. Poté pomocí tlačítek "TIME+" a "TIME-" nastavte požadovanou provozní dobu přístroje v minutách a sekundách. Poté stiskněte tlačítko "START/STOP".

Samočisticí režim vám pomůže vyčistit mixovací nůž od zaseknutých kousků potravin. Po vyjmutí hotového výrobku nalijte do mixéru 500 ml teplé vody s trochou prostředku na mytí nádobí a stiskněte tlačítko CLEANING. Mixovací nůž se bude otáčet, dokud budete držet tlačítko stisknuté. Po dokončení čištění opláchněte mixovací nádobu teplou tekoucí vodou.

Tabulka indikace režimu zařízení (viz obrázek e).

Blikající indikátor	Kontrolka se rozsvítí	Zobrazení na digitálním displeji	Režim provozu
"ON/OFF"	---	--:--	Monitorování napájení
---	Všechny ukazatele	00:00	Pohotovostní režim
Indikátor jednoho programu: sójové mléko, rýžová pasta, ovesná kaše, polévka, ovoce a zelenina, koktejly, kaše, vaření	"ON/OFF", "FUNCTION"	01:00 Doba přípravy výrobku	Výběr programu

---	"PŘEDNASTAVENÝ ČAS" + jeden z ukazatelů programu	01:00	Opožděný start
---	"MANUAL"	01:00	Ruční ovládání
---	"ČIŠTĚNÍ"	Provozní doba v sekundách 01:00	Samočištění

Odstraňování případných poruch

Zápach spáleného plastu nebo gumy. Možné příčiny: Motor jednotky je umístěn uvnitř krytu pod odolnými pryžovými materiály, které snižují hluk a vibrace. Při několika prvních spuštěních se části jednotky zahřívají a vydávají nepříjemný zápach. Později zápach zmizí. Řešení: Doporučuje se instalovat mixér v dobře větrané místnosti.

Jídlo není dobře rozdrobené. Možné příčiny: snížené napětí v síti; příliš mnoho nebo příliš málo jídla v misce; příliš málo vody v misce. Řešení: zapojte zařízení do zásuvky s napájecím napětím alespoň 220 V, použijte regulátor napětí; odstraňte z misky přebytečné jídlo nebo do ní přidejte vodu.

Tekutina přeteče přes okraj nádoby mixéru. Možné příčiny: příliš mnoho tekutiny. Řešení: Ujistěte se, že množství kapaliny nepřekračuje maximální hladinu uvedenou v návodu.

Chyby E1 a E2. Možné příčiny: Velké víko a/nebo nádoba mixéru jsou nesprávně umístěné, pokřivené. Řešení: Sejměte velké víko a/nebo mísu mixéru a znovu je nasadte.

Chyba E3. Možné příčiny: v pánvi není žádná tekutina a/nebo jídlo, teplotní čidla vypnou přístroj z důvodu přehřátí. Řešení: Přidejte do misky tekutinu nebo jídlo.

Mixér se zahřívá, nůž se neotáčí. Možné příčiny: Zkrat elektrického obvodu. Řešení: Obratťe se na servisní středisko.

POZOR! Pokud žádné z možných řešení problém nevyřeší, obraťte se na svého dodavatele nebo servisní středisko. Přístroj nerozebírejte a nepokoušejte se jej opravit sami.

Informace o recyklaci



Tyto symboly označují, že při likvidaci spotřebiče, jeho baterií a akumulátorů a elektrického a elektronického příslušenství musíte dodržovat předpisy o likvidaci elektrických a elektronických zařízení (WEEE) a o likvidaci baterií a akumulátorů. Podle předpisů musí být toto zařízení po skončení životnosti zlikvidováno odděleně.

Přístroj, baterie a akumulátory ani elektrické a elektronické příslušenství nelikvidujte společně s netříděným komunálním odpadem, protože by to bylo škodlivé pro životní prostředí.

Chcete-li toto zařízení zlikvidovat, musíte jej vrátit na prodejní místo nebo odevzdat v místním recyklačním centru. Podrobnosti vám sdělí místní služba pro likvidaci domovního odpadu.

Společnost ASBISc si vyhrazuje právo upravovat zařízení a provádět změny a úpravy tohoto dokumentu bez předchozího upozornění uživatelů.

Záruční doba a životnost jsou 2 roky od data zakoupení produktu.

Podrobnosti o výrobci: ASBISc Enterprises PLC, Agios Athanasios, Diamond Court, 43 Kolonakiou Street, 4103 Limassol, Kypr. Vyrobeno v Číně. Aktuální informace a podrobný popis zařízení, pokyny k připojení, certifikáty, informace o společnostech, které přijímají nároky na kvalitu a záruku, jsou k dispozici ke stažení na aeno.com/documents. Všechny uvedené ochranné známky a jejich názvy jsou majetkem příslušných vlastníků.

DE Der elektrische Mixer **AENO TB3** ist zum Zerkleinern von Lebensmitteln, zur Herstellung von Smoothies, Pürees, Getränken und anderen Produkten bestimmt.

Technische Daten

Versorgungsspannung: 220–240V (AC); Frequenz: 50/60 Hertz. Leistung: 800,0 Watt. Fassungsvermögen der Schale: 1.75 liter. Das Fassungsvermögen des Messbechers: 80 Milliliter. Abmessungen (Länge × Breite × Höhe): 230 Millimeter × 200 Millimeter × 420 Millimeter. Gewicht: 4,7 Kilo. Länge des Netzkabels: 1,2 Meter.

Umfang der Lieferung

AENO TB3 Mixer, Messbecher, Pinsel, Dampfgareinsatz, Kurzanleitung, Garantiekarte.

Beschränkungen und Warnungen

Kinder und Menschen mit Behinderungen können das Gerät nur unter Aufsicht von Erwachsenen und im Umgang mit dem Gerät erfahrenen Personen. Bewahren Sie das Gerät außerhalb der Reichweite von Kindern auf. Die Oberfläche der Schüssel wird während des Betriebs heiß - berühren Sie die Schüssel nicht mit den Händen. Berühren Sie das Gehäuse des Geräts nicht, während es in Betrieb ist. Demontieren oder reparieren Sie das Gerät nicht selbst. Der Boden des Schalenkörpers mit den elektrischen Kontakten und die Kupplungswelle dürfen nicht mit Wasser abgespült werden. Stellen Sie den Mixer immer nur auf eine feste und stabile Unterlage. Halten Sie einen Abstand von mindestens 15 Zentimetern des Bediengeräts zu anderen Gegenständen ein. Bewahren Sie den Mixbehälter nicht im Kühlschrank auf: Kondenswasser kann die elektrischen Kontakte kurzschließen. Berühren Sie das Messer des Mixers nicht mit den Händen. **WARNUNG! Der minimale Produktstand im Mixer beträgt 750 ml. Überschreiten Sie nicht den maximalen Füllstand für heiße Flüssigkeiten (1200 ml) und kalte Flüssigkeiten (1500 ml), dies kann zum Überlaufen führen.** Öffnen Sie den Deckel des Mixerbehälters nicht, während

der Mixer in Betrieb ist. Wenn Sie hören, dass sich das Messer während des Betriebs stoßweise dreht, ist das normal. Wenn Sie die Schüssel anheben oder den Deckel des Mixers öffnen, während er läuft, wird der Schutz ausgelöst und der Motor stoppt. Geben Sie keinen Zucker, Pflanzenstiele oder Hülsenfrüchte (Bohnen, Erbsen, Kichererbsen, Linsen) in die Schüssel, da dies das Messer blockieren und das Gerät kaputt machen könnte. Verwenden Sie zum Reinigen der Mixer Klinge **6** die Bürste **14**. Bevor Sie das Gerät an eine Steckdose anschließen, vergewissern Sie sich, dass die Schüssel fest auf dem Mixersockel sitzt und der Schüsseldeckel geschlossen ist.

Vorbereiten der Arbeit

Waschen Sie den Mixerbehälter **4**, den großen Deckel **2** und den kleinen Deckel **1** vor dem ersten und jedem weiteren Gebrauch mit warmer Seifenlauge und wischen Sie ihn trocken. **WARNUNG!** Lassen Sie niemals Wasser auf den Boden des Mixerbehälterbodens **7** gelangen. Dort befinden sich die elektrischen Kontakte - Wasser würde die Kontakte kurzschließen und das Gerät beschädigen.

Setzen Sie den Mixerbehälter **3** auf den Mixerkörper **11** (siehe Abbildung **d**). Der Behälteranschluss **5** muss in die Nut des Mixerkörpers **10** passen. Der Motorwellenanschluss **9** muss in den Messerwellenanschluss an der Unterseite des Mixerbehälters passen. Die Gummikompensatoren **8** müssen in die Aussparungen des Bodens des Mixbechers **7** passen.

HINWEIS. Wenn die Schüssel nicht auf das Mixergehäuse passt, nehmen Sie sie vom Sockel ab und drehen Sie den Motorwellenanschluss mit der Hand eine halbe Umdrehung in beide Richtungen **9** in das Mixergehäuse **11**.

Bedienung des Geräts

Geben Sie die Lebensmittel in den Mixerbehälter **4**, und verschließen Sie ihn mit dem großen Deckel **2**. Setzen Sie dazu den großen Deckel auf die Schüssel und drehen Sie ihn im Uhrzeigersinn, bis die Rillen des großen Deckels mit den Vorsprüngen der Schüssel übereinstimmen **3** (siehe Abbildung **b**). Setzen Sie dann die kleine Kappe **1** in die große Kappe **2** ein und drehen Sie sie im Uhrzeigersinn (siehe Abbildung **c**). Der große und der kleine Deckel werden durch Drehen gegen den Uhrzeigersinn geöffnet.

HINWEIS. Das Gerät stellt sofort den Betrieb ein, wenn Sie die große Abdeckung öffnen. Wenn Sie kleine Mengen von Lebensmitteln oder Gewürzen hinzufügen müssen, während der Mixer läuft, können Sie zu diesem Zweck den kleinen Deckel öffnen. Für die genaue Dosierung von Gewürzen und anderen Produkten verwenden Sie den Messbecher **15**. Rezepte für verschiedene Gerichte finden Sie in der Vollversion der Anleitung unter aeno.com/documents.

Stecken Sie das Netzkabel des Geräts in eine Steckdose. Das Gerät geht in den Leistungsregelungsmodus über. Drücken Sie die Taste "ON/OFF", um in den Standby-Modus zu wechseln. Wählen Sie eines der acht Mixer-Betriebsprogramme, indem Sie die FUNCTION-Taste drücken. Drücken Sie dann die Start/Stop-Taste (wenn Sie die Taste nicht innerhalb von 30 Sekunden drücken, geht der Mixer in den Standby-Modus). Das ausgewählte Programm wird dann gestartet. Wenn Sie fertig sind, drücken Sie die Start/Stop-Taste und ziehen Sie den Netzstecker aus der Steckdose.

HINWEIS. Die maximale Dauerbetriebszeit beträgt 5 Zyklen. Bei längerem Gebrauch wird der Motor automatisch blockiert. Um die Arbeit wieder aufzunehmen, müssen Sie das Gerät vom Stromnetz trennen, die Schüssel

entfernen und nicht länger als 10 Minuten warten. Nach dieser Zeit ist das Gerät wieder einsatzbereit.

Sie können den Blender auch im verzögerten Startmodus aktivieren. Um dies im Standby-Modus zu tun, müssen Sie zunächst die gewünschte Zeit vor dem Programmstart einstellen. Drücken Sie dazu zunächst die Taste "PRESET TIME". Stellen Sie dann mit den Tasten "TIME+" und "TIME-" die Zeit ein, die benötigt wird, bevor das Gerät startet. Mit jedem Drücken der Tasten "Increase Time" und "Decrease Time" ändert sich die Zeit, bevor der Mixer startet, um 10 Minuten. Wählen Sie dann mit der Taste "Programmauswahl" das gewünschte Programm aus und drücken Sie anschließend die Taste "Start/Stop". Der Mixer startet sich nach der eingestellten Zeit selbst, arbeitet das gewählte Programm ab und geht dann in den Standby-Modus. **HINWEIS.** Wenn Sie bei der Einstellung der Uhrzeit vor dem Start des Geräts einen Fehler machen, können Sie die Einstellung mit der Taste "START/STOP" abbrechen.

Im manuellen Steuerungsmodus können Sie die Betriebszeit und die Drehgeschwindigkeit des Mixermessers selbst einstellen. Drücken Sie dazu im Standby-Modus die Taste "MANUAL" und stellen Sie dann mit den Tasten "SPEED+" und "SPEED-" die gewünschte Geschwindigkeit ein. Stellen Sie dann mit den Tasten "TIME+" und "TIME-" die gewünschte Betriebszeit des Geräts in Minuten und Sekunden ein. Drücken Sie dann die Taste "START/STOP".

Der Selbstreinigungsmodus hilft Ihnen, eingeklemmte Speisestücke aus dem Mixerblatt zu entfernen. Gießen Sie dazu nach der Entnahme des fertigen Produkts 500 ml warmes Wasser mit etwas Geschirrspülmittel in den Mixer und drücken Sie die Taste CLEANING. Das Messer des Mixers dreht sich, solange Sie die Taste gedrückt halten. Spülen Sie den Mixerbehälter nach der Reinigung unter fließendem warmen Wasser ab.

Tabelle zur Anzeige des Gerätemodus (siehe Abbildung e).

Blinkende Anzeige	Anzeigela mp leuchtet	Anzeige in der Digitalanzeige	Betriebsart
"EIN/AUS"	---	--:--	Leistungsüberw achtung
---	Alle Indikatore n	00:00	Standby-Modus
Ein Programmindikato r: Sojamilch, Reisbrei, Haferflocken, Suppe, Obst und Gemüse, Smoothies, Pürieren, Kochen	"EIN/AUS", "FUNKTIO N"	01:00 Produktvorbereit ungszeit	Programmausw ahl
---	"VORWAH LZEIT" + einer der Programm indikatore n	01:00	Verzögerter Start
---	"MANUELL "	01:00	Manuelle Steuerung

---	"REINIGUNG"	Betriebszeit in Sekunden	Selbstreinigend
		01:00	

Fehlersuche bei möglichen Fehlfunktionen

Geruch nach brennendem Kunststoff oder Gummi. Mögliche Ursachen: Der Motor des Geräts befindet sich im Inneren des Gehäuses unter haltbaren Gummimaterialien, um Geräusche und Vibrationen zu reduzieren. Bei den ersten Starts erhitzen sich Teile des Geräts und geben einen unangenehmen Geruch ab. Später wird der Geruch verschwinden. Lösung: Es wird empfohlen, den Mixer in einem gut belüfteten Raum zu installieren.

Das Futter wird nicht gut zerkleinert. Mögliche Ursachen: reduzierte Netzspannung; zu viel oder zu wenig Futter in der Schale; zu wenig Wasser in der Schale. Lösung: Schließen Sie das Gerät an eine Steckdose mit einer Versorgungsspannung von mindestens 220 V an, verwenden Sie einen Spannungsregler; entfernen Sie überflüssiges Futter oder geben Sie Wasser in die Schüssel.

Die Flüssigkeit läuft über den Rand des Mixerbehälters. Mögliche Ursachen: zu viel Flüssigkeit. Lösung: Stellen Sie sicher, dass die Flüssigkeitsmenge den in der Anleitung angegebenen Höchststand nicht überschreitet.

Fehler E1 und E2. Mögliche Ursachen: Der große Deckel und/oder der Mixerbehälter sind falsch positioniert, verzogen. Lösung: Entfernen Sie den großen Deckel und/oder den Mixerbehälter und setzen Sie diese wieder ein.

Fehler E3. Mögliche Ursachen: keine Flüssigkeit und/oder Speisen in der Pfanne, Temperatursensoren schalten das Gerät wegen Überhitzung ab. Lösung: Geben Sie Flüssigkeit oder Futter in die Schüssel.

Der Mixer heizt auf, die Klinge dreht sich nicht. Mögliche Ursachen: Kurzschluss im Stromkreis. Lösung: Wenden Sie sich an das Service-Center.

WARNUNG! Wenn keine der möglichen Lösungen Ihr Problem behebt, wenden Sie sich an Ihren Lieferanten oder Ihre Servicestelle. Bitte zerlegen Sie das Gerät nicht und versuchen Sie nicht, es selbst zu reparieren.

Informationen über Recycling



Diese Symbole weisen darauf hin, dass Sie bei der Entsorgung des Geräts, seiner Batterien und Akkus sowie seines elektrischen und elektronischen Zubehörs Elektro- und Elektronikgeräte-Abfall (WEEE) und Entsorgungsvorschriften für Batterien und Akkumulatoren befolgen müssen. Gemäß den Vorschriften müssen diese Geräte am Ende ihrer Nutzungsdauer getrennt entsorgt werden.

Entsorgen Sie das Gerät, seine Batterien und Akkus sowie sein elektrisches und elektronisches Zubehör nie zusammen mit unsortiertem Siedlungsabfall, da dies umweltschädlich ist.

Um dieses Gerät zu entsorgen, muss es im Geschäft zurückgegeben oder bei einem örtlichen Recyclingzentrum abgegeben werden.

Nähere Informationen zum örtlichen Müllentsorgungssystem erhalten Sie auch direkt beim zuständigen Gemeindeamt.

ASBISc behält sich das Recht vor, das Gerät zu modifizieren und Änderungen an diesem Dokument ohne vorherige Ankündigung.

Die Garantiezeit und Lebensdauer beträgt 2 Jahre ab dem Kaufdatum des Produkts.

Herstellerangaben: ASBISc Enterprises PLC, Agios Athanasios, Diamond Court, 43 Colonakiou Street, 4103 Limassol, Zypern. Hergestellt in China.

Aktuelle Informationen und detaillierte Gerätebeschreibungen sowie Anschlussleitungen, Zertifikate, Qualitätsansprüche und Garantieinformationen stehen unter aeno.com/documents zum Download bereit. Alle Warenzeichen und Markennamen sind Eigentum der jeweiligen Inhaber.

3 **AENO TB3** elektriline blender on mõeldud toidu peenestamiseks, smuutide, püreede, jookide ja muude toodete valmistamiseks.

Tehnilised andmed

Toitepinge: 220–240V (AC); sagedus: 50/60 Hertz. Võimsus: 800,0 vatti. Kausi mahutavus: 1,75 liitrit. Mõõteklaasi mahutavus: 80 milliliitrit. Mõõtmed (pikkus × laius × kõrgus): 230 millimeetrit × 200 millimeetrit × 420 millimeetrit. Kaal: 4,7 kilo. Toitejuhtme pikkus: 1,2 meetrit.

Tarne ulatus

AENO TB3 blender, mõõtetass, auruga keetmise konteiner, pintsel, kiirjuhend, garantiikaart.

Piirangud ja hoiatused

Lapsed ja puuetega inimesed võivad kasutada Lapsed ja puuetega isikud võivad seadet kasutada ainult täiskasvanute ja seadme kasutamises kogunud isikute järelevalve all. Hoidke seade lastele kättesaamatus kohas. Kausi pind muutub töö ajal kuumaks - ärge puudutage kaussi kätega. Ärge puudutage seadme korpust, kui see töötab. Ärge võtke seadet ise lahti ega parandage seda. Kaussikorpuse põhja koos elektriliste kontaktidega ja sidurivõlli ei tohi veega pesta. Asetage blender alati ainult kindlale ja stabiilsele pinnale. Hoidke seadme ja teiste objektide vaheline kaugus vähemalt 15 sentimeetrit. Ärge hoidke blenderikappi külmkapis: kondensatsioon võib elektrilisi kontakte lühistada. Ärge puudutage segisti tera kätega. **HOIATUS! Minimaalne tootetase segistajas on 750 ml. Ärge ületage kuumade vedelike (1200 ml) ja külmade vedelike (1500 ml) maksimaalset taset, see võib põhjustada ülevoolu.** Ärge avage segisti tassi kaane, kui segisti töötab. Kui kuulete, et tera pöörleb töö ajal aeg-ajalt, on see normaalne. Kui te tõstate kaussi või avate segisti kaane, kui see töötab, lülitub kaitse välja ja mootor seiskub. Ärge lisage kaussi suhkrut, taimede varred ega kaunvilju (oad, herned, kikerherned, läätsed), sest need võivad tera kinni panna ja põhjustada seadme purunemise. Segisti tera

puhastamiseks **6** kasutage harja **14**. Enne seadme ühendamist pistikupessa veenduge, et kauss on kindlalt segisti alusele asetatud ja kausi kaas on suletud.

Tööks valmistumine

Peske blenderikauss **4**, suur kaas **2** ja väike kaas **1** sooja seebiveega ja pühkige kuivaks enne esimest ja iga järgmist kasutamist. **HOIATUS!** Ärge kunagi laske vee sattuda blenderi tassi põhja **7**. Seal asuvad elektrilised kontaktid - vesi võib kontakte lühistada ja seadet kahjustada.

Asetage segisti kauss **3** segisti korpusele **11** (vt joonis **d**). Kausi ühenduskoht **5** peab sobima segisti korpuse **10** soonde. Mootori võlliühendus **9** peab sobima blenderikausi põhjas asuvasse teravõlliühendusse. Kummikompeensaatorid **8** peavad sobima segisti tassi põhja süvenditesse **7**.

MÄRKUS. Kui kauss ei mahu blenderi korpusele, eemaldage see alusest ja keerake mootori võlli pistikut käsitsi pool pööret kummaski suunas **9** blenderi korpusesse **11**.

Seadme kasutamine

Asetage toiduained blenderikannu **4**, seejärel sulgege see suure kaanega **2**. Selleks asetage suur kate kausile ja keerake seda päripäeva, kuni suure kaane sooned ühtivad kausi väljaulatuvate osadega **3** (vt joonis **b**). Seejärel sisestage väike kork **1** suurde korki **2** ja keerake seda päripäeva (vt joonis **c**). Suur ja väike kaas avatakse vastupäeva keerates.

MÄRKUS. Kui avate suure kaane, lõpetab seade kohe töö. Kui teil on vaja blenderi töötamise ajal lisada väikeseid koguseid toitu või maitseaineid, saate selleks avada väikese kaane. Vürtside ja muude toodete täpseks doseerimiseks kasutage mõõteklaasi **15**. Erinevate roogade retseptid leiate juhendi täisversioonist aadressil aeno.com/documents.

Ühendage seadme toitejuhe pistikupessa. Seade lülitub võimsuse juhtimise režiimi. Vajutage nuppu "ON/OFF", et lülituda ooterežiimi. Valige üks kaheksast blenderi tööprogrammist, vajutades nuppu FUNCTION. Seejärel vajutage nuppu Start/Stop (kui te 30 sekundi jooksul nuppu ei vajuta, läheb blender ooterežiimi). Seejärel käivitub valitud programm. Kui olete lõpetanud, vajutage nuppu Start/Stop ja tõmmake seade vooluvõrgust välja.

MÄRKUS. Maksimaalne pidev tööaeg on 5 tsüklit. Pikema kasutamise korral blokeeritakse mootor automaatselt. Töö jätkamiseks peate seadme vooluvõrgust lahti ühendama, eemaldama kausi ja ootama mitte rohkem kui 10 minutit. Selle aja möödudes on seade uuesti kasutamiseks valmis.

Saate blenderi aktiveerida ka hilinenud käivitamisrežiimis. Selleks tuleb ooterežiimis enne programmi käivitamist kõigepealt määrata soovitud aeg. Selleks vajutage kõigepealt nuppu "PRESET TIME". Seejärel kasutage nuppe "TIME+" ja "TIME-", et määrata seadme käivitamiseks vajalik aeg. Iga nupu "Aja suurendamine" ja "Aja vähendamine" vajutus muudab blenderi käivitamisele eelnevat aega 10 minuti võrra. Seejärel valige soovitud programm nupuga "Program Selection" ja seejärel vajutage nuppu "Start/Stop". Blender käivitub pärast määratud aja möödumist, töötab valitud programmi läbi ja läheb seejärel ooterežiimi.

MÄRKUS. Kui te teete vea aja seadistamisel enne seadme käivitamist, saate seadistuse tühistada nupuga "START/STOP".

Käsitsijuhtimise režiim võimaldab teil ise määrata tööaega ja segisti tera pöörlemiskiirust. Selleks vajutage ooterežiimis nuppu "MANUAL" ja seejärel kasutage nuppe "SPEED+" ja "SPEED-" soovitud kiiruse seadmiseks. Seejärel kasutage nuppe "TIME+" ja "TIME-", et määrata seadme nõutav tööaeg minutites ja sekundites. Seejärel vajutage nuppu "START/STOP".

Enesepuhastusrežiim aitab teil eemaldada segisti terast kinni jäänud toidutükid. Selleks valage pärast valmistoota eemaldamist blenderisse 500 ml sooja vett koos vähese nõudepesuvahendiga ja vajutage nuppu CLEANING.

Blenderi tera pöörleb nii kaua, kui hoiate nuppu all. Pärast puhastamist loputage blenderi kaussi sooja jooksva veega.

Seadme töörežiimi näitamise tabel (vt joonis e).

Vilkuv indikaator	Kontrolltuli põleb	Näidik digitaalsel ekraanil	Töörežiim
"ON/OFF"	---	--:--	Võimsuse jälgimine
---	Kõik näitajad	00:00	Ooterežiim
Ühe programmi indikaator: sojapiim, riisipasta, kaerahelbed, supp, puu- ja köögiviljad, smuutid, püreestamine, keetmine	"SISSE/VÄLJA", "FUNKTSIOON"	01:00 Toote ettevalmistamise aeg	Programmi valik
---	"EELSEADISTATUD AEG" + üks programmi näitajatest	01:00	Viivitatud algus

---	"MANUAL"	01:00	Käsitsi juhtimine
---	"PUHASTUS"	Tööaeg sekundites 01:00	Isepuhastus v

Võimalike rikete tõrkeotsing

Põleva plasti või kummi lõhn. Võimalikud põhjused: Seadme mootor asub korpuse sees vastupidava kummist materjali all, et vähendada müra ja vibratsiooni. Esimesed käivitamised põhjustavad seadme osade kuumenemise ja ebameeldiva lõhna. Hiljem lõhn kaob. Lahendus: Soovitav on paigaldada blender hästi ventileeritud ruumi.

Toit ei ole hästi tükeldatud. Võimalikud põhjused: vähenenud võrgupinge; liiga palju või liiga vähe toitu kausis; liiga vähe vett kausis. Lahendus: ühendage seade pistikupessa, mille toitepinge on vähemalt 220 V, kasutage pingeregulaatorit; eemaldage mittevajalik toit või lisage kaussi vett.

Vedelik voolab üle segistuskannu serva. Võimalikud põhjused: liiga palju vedelikku. Lahendus: Veenduge, et vedeliku kogus ei ületa kasutusjuhendis määratud maksimaalset taset.

Vead E1 ja E2. Võimalikud põhjused: Suur kaas ja/või blenderi tass on valesti paigutatud, viltu. Lahendus: Eemaldage suur kaas ja/või blenderikauss ja paigaldage need uuesti.

Viga E3. Võimalikud põhjused: pannil ei ole vedelikku ja/või toitu, temperatuurianurid lülitavad seadme ülekuumenemise tõttu välja. Lahendus: lisage kaussi vedelikku või toitu.

Blender kuumeneb, tera ei pöörle. Võimalikud põhjused: Elektriline lühis. Lahendus: võtke ühendust teeninduskeskusega.

HOIATUS! Kui ükski võimalikest lahendustest ei lahenda teie probleemi, võtke ühendust oma tarnija või teeninduskeskusega. Ärge võtke seadet lahti ega üritage seda ise parandada.

Teave ringlussevõtu kohta



Need sümbolid näitavad, et seadme, selle patareide ja akude ning elektriliste ja elektrooniliste tarvikute kõrvaldamisel tuleb järgida elektri- ja elektroonikaseadmete jäätmete (WEEE) ning patarei- ja akujäätmeteeskirju. Vastavalt eeskirjadele tuleb need seadmed nende kasutusaja lõppedes eraldi kõrvaldada.

Ärge visake seadet, selle patareid ja akusid ega elektrilisi ja elektroonilisi lisaseadmeid koos sorteerimata olmejäätmetega, sest see oleks keskkonnale kahjulik.

Selle seadme kõrvaldamiseks tuleb see tagastada müügikohas või anda kohalikule ringlussevõtukeskusele.

Täpsemate üksikasjade saamiseks peaksite võtma ühendust oma kohaliku olmejäätmete kõrvaldamise teenusega.

ASBISc jätab endale õiguse muuta seadet ning teha muudatusija parandusi käesolevas dokumendis ilma kasutajate eelneva teavitamiseta.

Garantiiag ja kasutusiga on 2 aastat alates toote ostukuupäevast.

Tootja andmed: ASBISc Enterprises PLC, Agios Athanasios, Diamond Court, 43 Colonakiou Street, 4103 Limassol, Küpros. Valmistatud Hiinas.

Ajakohastatud teave ja üksikasjalikud seadmekirjeldused, samuti ühendamisjuhised, sertifikaadid, kvaliteedinõuded ja garantiinfo on allalaadimiseks saadaval aadressil aeno.com/documents. Kõik kaubamärgid ja marginiimed on vastavate omanike omand.

FR Le blender électrique **AENO TB3** est conçu pour hacher les aliments, préparer des smoothies, des purées, des boissons et autres produits.

Spécifications techniques

Tension d'alimentation : 220–240V (AC) ; fréquence : 50/60 Hz. Puissance : 800,0 W. Capacité du bol : 1,75 L. La capacité du verre doseur : 80 ml. Dimensions (longueur × largeur × hauteur) : 230 mm × 200 mm × 420 mm. Poids : 4,7 kg. Longueur du cordon d'alimentation : 1,2 m.

Étendue de la livraison

Mixeur **AENO**, verre doseur, récipient pour cuisson à la vapeur, brosse, guide rapide, carte de garantie.

Restrictions et avertissements

Les enfants et les personnes handicapées ne peuvent utiliser l'appareil que sous la surveillance d'adultes et de personnes expérimentées dans son utilisation. Gardez l'appareil hors de portée des enfants. La surface du bol devient chaude pendant le fonctionnement - ne touchez pas le bol avec vos mains. Ne touchez pas le corps de l'appareil pendant qu'il fonctionne. Ne démontez pas et ne réparez pas l'appareil vous-même. La base du corps du bol avec les contacts électriques et l'arbre d'embrayage ne doivent pas être lavés à l'eau. Ne posez toujours le mixeur que sur une surface ferme et stable. Maintenez une distance d'au moins 15 centimètres entre le dispositif de commande et les autres objets. Ne pas conserver le bol du blender au réfrigérateur : la condensation peut court-circuiter les contacts électriques. Ne touchez pas la lame du mixeur avec vos mains. **ATTENTION ! Le niveau minimum de produit dans le mélangeur est de 750 ml. Ne dépassez pas le niveau maximum pour les liquides chauds (1200 ml) et les liquides froids (1500 ml), cela pourrait provoquer un débordement.** N'ouvrez pas le couvercle du bol du blender pendant qu'il fonctionne. Si vous entendez la lame tourner par intermittence pendant le fonctionnement, c'est normal. Si vous soulevez le bol ou ouvrez le couvercle du blender pendant qu'il fonctionne, la protection se déclenche et le moteur s'arrête. N'ajoutez pas de sucre, tiges de plantes ou

de légumineuses (haricots, pois, pois chiches, lentilles) dans le bol, car cela pourrait bloquer la lame et provoquer la panne de l'appareil. Pour nettoyer la lame du blender **6** utilisez la brosse **14**. Avant de brancher l'appareil sur une prise de courant, assurez-vous que le bol est bien en place sur la base du blender et que le couvercle du bol est fermé.

Préparation au travail

Lavez le bol du blender **4**, le grand couvercle **2** et le petit couvercle **1** à l'eau chaude savonneuse et essuyez-les avant la première utilisation et chaque utilisation suivante. **ATTENTION !** Ne laissez jamais l'eau atteindre le fond de la base du bol du blender **7**. Les contacts électriques sont situés à cet endroit - l'eau court-circuite les contacts et endommage l'appareil.

Placez le bol du blender **3** sur le corps du blender **11** (voir figure **d**). Le connecteur du bol **5** doit s'insérer dans la rainure du corps du blender **10**. Le connecteur de l'arbre du moteur **9** doit s'emboîter dans le connecteur de l'arbre de la lame situé au bas de la base du bol du blender. Les compensateurs en caoutchouc **8** doivent s'insérer dans les évidements de la base du gobelet du mélangeur **7**.

NOTE. Si le bol ne s'adapte pas au corps du blender, retirez-le du socle et tournez à la main le connecteur de l'arbre moteur d'un demi-tour dans un sens ou dans l'autre **9** dans le corps du blender **11**.

Utilisation de l'appareil

Placez les aliments dans le bol du mixeur **4**, puis fermez-le avec le grand couvercle **2**. Pour ce faire, placez le grand couvercle sur le bol et tournez-le dans le sens des aiguilles d'une montre jusqu'à ce que les rainures du grand couvercle s'alignent avec les saillies du bol **3** (voir figure **b**). Insérez ensuite le petit couvercle **1** dans le grand couvercle **2** et tournez-le dans le sens des

aiguilles d'une montre (voir figure **c**). Les grands et petits couvercles s'ouvrent en les tournant dans le sens inverse des aiguilles d'une montre.

NOTE. L'appareil s'arrête immédiatement de fonctionner si vous ouvrez le grand couvercle. Si vous devez ajouter de petites quantités d'aliments ou d'épices pendant que le blender fonctionne, vous pouvez ouvrir le petit couvercle à cet effet. Pour un dosage exact des épices et autres produits, utilisez le verre doseur **15**. Vous trouverez des recettes pour différents plats dans la version complète des instructions sur aeno.com/documents.

Branchez le cordon d'alimentation de l'appareil sur une prise de courant. L'appareil passe en mode de contrôle de l'alimentation. Appuyez sur la touche « ON/OFF » (« Démarrage/Arrêt ») pour passer en mode veille. Sélectionnez l'un des huit programmes de fonctionnement du blender en appuyant sur le bouton « FUNCTION » (Sélection de programme). Appuyez ensuite sur le bouton « Démarrage/Arrêt » (si vous n'appuyez pas sur le bouton dans les 30 secondes, le blender se met en mode veille). Le programme sélectionné démarre alors. Lorsque vous avez terminé, appuyez sur le bouton « Démarrage/Arrêt » et débranchez l'appareil de la prise.

NOTE. La durée maximale de fonctionnement continu est de 5 cycles. En cas d'utilisation prolongée, le moteur sera automatiquement bloqué. Pour reprendre le travail, vous devez débrancher l'appareil de l'alimentation électrique, retirer le bol et attendre plus de 10 minutes. Passé ce délai, l'appareil sera à nouveau prêt à être utilisé.

Vous pouvez également activer le blender en mode de départ différé. Pour ce faire, en mode veille, vous devez d'abord régler l'heure souhaitée avant le début du programme. Pour ce faire, appuyez d'abord sur le bouton « PRESET TIME » (Configurer le temps). Utilisez ensuite les boutons « TIME + » (Augmentation de temps) et « TIME - » (Réduction de temps) pour régler le temps nécessaire avant le démarrage de l'appareil. Chaque pression sur le bouton « Augmentation de temps » et « Réduction de temps » modifie de 10 minutes le temps avant le démarrage du blender. Sélectionnez ensuite le programme

souhaité à l'aide de la touche « Sélection de programme », puis appuyez sur la touche « Démarrage/Arrêt ». Le blender se met en marche après le temps programmé, exécute le programme sélectionné, puis se met en mode veille. **NOTE.** Si vous faites une erreur lors du réglage de l'heure avant le démarrage de l'appareil, vous pouvez annuler le réglage à l'aide de la touche « DEMARRAGE/ARRET ».

Le mode de contrôle manuel vous permet de régler vous-même la durée de fonctionnement et la vitesse de rotation de la lame du blender. Pour ce faire, appuyez sur la touche « MANUAL » (« Paramètres manuels ») en mode veille, puis utilisez les touches « SPEED + » (Augmentation de vitesse) et « SPEED - » (Réduction de vitesse) pour régler la vitesse souhaitée. Utilisez ensuite les boutons « TIME + » et « TIME - » pour régler la durée de fonctionnement de l'appareil en minutes et en secondes. Appuyez ensuite sur la touche « DEMARRAGE/ARRET ».

Le mode autonettoyage vous aide à dégager les morceaux d'aliments coincés dans la lame du blender. Pour ce faire, après avoir retiré le produit fini, versez 500 ml d'eau tiède avec un peu de produit vaisselle dans le blender et appuyez sur le bouton « CLEANING » (Nettoyage). La lame du blender tourne tant que vous maintenez le bouton enfoncé. Une fois le nettoyage terminé, rincez le bol du blender à l'eau chaude courante.

Tableau d'indication du mode du dispositif (voir figure e).

Indicateur clignotant	Le témoin lumineux s'allume	Affichage sur l'écran numérique	Mode de fonctionnement
« ON/OFF »	---	--:--	Surveillance de la puissance

---	Tous les indicateurs	00:00	Mode veille
Indicateur de programme unique : lait de soja, pâte de riz, flocons d'avoine, soupe, fruits et légumes, smoothies, écraser, bouillir	« ON/OFF », « FUNCTION »	01:00 Temps de préparation du produit	Sélection du programme
---	« PRESET TIME » + l'un des indicateurs du programme	01:00	Départ différé
---	« MANUAL »	01:00	Contrôle manuel
---	« CLEANING »	Temps de fonctionnement en secondes 01:00	Auto-nettoyage

Dépannage d'éventuels dysfonctionnements

Odeur de plastique ou de caoutchouc brûlé. Causes possibles : Le moteur de l'unité est situé à l'intérieur du boîtier sous des matériaux en caoutchouc durable pour réduire le bruit et les vibrations. Lors des premiers démarrages, certaines parties de l'appareil chauffent et dégagent une odeur désagréable. Plus tard, l'odeur disparaîtra. Solution : Il est recommandé d'installer le blender dans une pièce bien ventilée.

Les aliments ne sont pas bien déchiquetés. Causes possibles : tension secteur réduite ; trop ou pas assez d'aliments dans le bol ; trop peu d'eau dans le bol. Solution : branchez l'appareil sur une prise dont la tension d'alimentation est d'au moins 220 V, utilisez un régulateur de tension ; retirez les aliments inutiles ou ajoutez de l'eau dans le bol.

Le liquide déborde sur le bord du bol du mixeur. Causes possibles : trop de liquide. Solution : assurez-vous que la quantité de liquide ne dépasse pas le niveau maximal indiqué dans les instructions.

Erreurs E1 et E2. Causes possibles : le grand couvercle et/ou le gobelet du mixeur sont mal positionnés, déformés. Solution : retirez le grand couvercle et/ou le bol du mixeur et remettez-les en place.

Erreur E3. Causes possibles : pas de liquide et/ou d'aliments dans la casserole, les capteurs de température arrêtent l'appareil en raison d'une surchauffe. Solution : ajoutez du liquide ou de la nourriture dans le bol.

Le blender chauffe, la lame ne tourne pas. Causes possibles : court-circuit du circuit électrique. Solution : contactez le centre de service.

ATTENTION ! Si aucune des solutions possibles ne résout votre problème, contactez votre fournisseur ou votre centre de service. Veuillez ne pas démonter ou tenter de réparer l'appareil vous-même.

Informations sur l'utilisation



Ces symboles indiquent que vous devez respecter la réglementation relative aux déchets d'équipements électriques et électroniques (WEEE) et aux piles et accumulateurs usagés lorsque vous mettez au rebut l'appareil, ses piles et accumulateurs et ses accessoires électriques et électroniques. Conformément à la réglementation, cet équipement doit être éliminé séparément à la fin de sa vie utile.

N'utilisez pas l'appareil, ses piles et accumulateurs ou ses accessoires électriques et électroniques avec les déchets municipaux non triés, car cela serait nuisible à l'environnement.

Pour mettre au rebut cet équipement, il faut le retourner au point de vente ou le remettre à un centre de recyclage local.

Vous devez contacter votre service local d'élimination des déchets ménagers pour plus de détails.

ASBISc se réserve le droit de modifier l'appareil et d'apporter des changements et des altérations à ce document sans préavis aux utilisateurs.

La période de garantie et la durée de vie du produit sont de 2 ans à compter de la date d'achat du produit. Coordonnées du fabricant : « ASBISc Enterprises PLC », Agios Athanasios, Diamond Court, 43 Colonakiou Street, 4103 Limassol, Cyprus. Fabriqué en Chine.

Des informations actualisées et des descriptions détaillées des appareils, ainsi que des instructions de connexion, des certificats, des informations sur les réclamations de qualité et les garanties, peuvent être téléchargées sur aeno.com/documents. Toutes les marques et tous les noms de marque sont la propriété de leurs détenteurs respectifs.

HR Električni blender **AENO TB3** namijenjen je za mljevenje namirnica, pripremanje smoothieja, pirea, pića i drugih proizvoda.

Specifikacije

Napon: 220–240 V (AC); frekvencija: 50/60 Hz. Snaga: 800,0 W. Zapremnina posude: 1,75 l. Zapremnina mjerne čaše: 80 ml. Dimenzije (D × Š × V): 230 mm × 200 mm × 420 mm. Težina: 4,7 kg. Duljina kabela za napajanje: 1,2 m.

Opseg isporuke

Blender **AENO**, mjerna čaša, posuda za pripremanje hrane na pari, četka, kratki korisnički vodič, jamstveni list.

Ograničenja i upozorenja

Djeca i osobe s invaliditetom mogu koristiti uređaj samo pod nadzorom odraslih osoba s iskustvom u rukovanju uređajem. Držite uređaj izvan dohvata djece. Tijekom rada uređaja, površina njegove posude se zagrijava – nemojte je dirati rukama. Također, nemojte dirati kućište uređaja dok radi. Nemojte sami rastavljati niti popravljati uređaj. Prilikom čišćenja kućišta posude, postolje posude s električnim kontaktima i osovinom spojke ne smije se prati vodom.

Postolje blendera uvijek stavite **13** samo na tvrdi i stabilnu podlogu. Udaljenost od uključenog uređaja do drugih predmeta treba biti najmanje 15 cm. Ne čuvajte čašu blendera u hladnjaku: kondenzacija može uzrokovati kratki spoj električnih kontakata. Ne dirajte oštricu blendera rukama. **POZORI! U blender ne treba svrati namirnice ispod minimalne razime 750 ml. Nemojte prelaziti maksimalnu razinu za vruće (1200 ml) i hladne (1500 ml) tekućine, to može dovesti do prelijevanja.** Nemojte otvarati poklopac blendera dok radi. Ako čujete isprekidani, zatim brzi, a zatim spori zvuk rotacije oštrice prilikom mljevenja hrane, to je normalno. Ako podignete posudu ili otvorite poklopac blendera dok radi, proradit će zaštita i motor se zaustavi. U posudu nemojte staviti šećer, stabljike biljaka i mahunarke (grah, grašak, slanetak, leću), jer to može zaglaviti oštricu i oštetiti uređaj. Za čišćenje oštrice blendera **6** koristite

priloženu četku **14**. Prije nego što uključite uređaj, provjerite je li čaša čvrsto postavljena na podnožje blendera i je li poklopac posude zatvoren.

Priprema za korištenje

Prije prvog i nakon svakog slijedećeg korištenja operite zdjelu blendera **4**, veliki **2** i mali poklopce **1** toplom vodom sa sapunom i dobro osušite (v. sliku **a**). **POZOR!** Nikad nemojte dopustiti da voda prodre na dno zdjele blendera **7**. Tamo se nalaze električni kontakti pa voda će uzrokovati kratki spoj i kvar uređaja.

Stavite posudu **3** na blenderu **11** (v. sliku **d**) tako da konektor posude **5** uđe u utor na kućištu blendera **10**, a konektor osovine pogona **9** da uđe u utor osovine oštrice na dnu osnove zdjele blendera **7**. Istodobno gumeni kompenzatori **8** trebaju stati u zareze na dnu posude blendera. **7**.

NAPOMENA. Ako se zdjela ne montira na kućište blendera, skinite je s postolja i rukom okrenite priključak osovine pogona **9** u kućištu blendera **11** za pola okreta u bilo kojem smjeru.

Korištenje uređaja

Stavite namirnice u blender **4** zatim ga zatvorite velikim poklopcem **2**. Da to učinite postavite veliki poklopac u zdjelu i okrenite ga u smjeru kazaljke na satu dok se žljebovi velikog poklopca ne uklope u izbočine na posudi. **3** (v. sliku **b**). Zatim umetnite u veliki poklopac **2** mali poklopac **1** i okrenite ga u smjeru kazaljke na satu (v. sliku **c**). Veliki i mali poklopci se otvaraju okretanjem u smjeru suprotnom od kazaljke na satu.

NAPOMENA. Ako otvorite veliki poklopac uređaj će se odmah zaustaviti. Ako treba dodati malu količinu namirnica ili začina dok blender radi, možete otvoriti mali poklopac da to učinite. Koristite mjernu čašu za precizno mjerenje začina i drugih namirnica **15**. Recepte za pripremanje raznih jela možete pronaći u punoj verziji priručnika na web stranici. **aeno.com/documents**.

Umetnite utikač kabela za napajanje uređaja u utičnicu. Uređaj će ući u režim kontrole napajanja. Za prebacivanje u stanje pripravnosti, pritisnite gumb ON/OFF ("Start/Stop"). Odaberite jedan od osam programa blendera pritiskom na gumb "FUNCTION" ("Odabir programa"). Zatim pritisnite gumb "Start/Stop" (ako ne pritisnete gumb unutar 30 sekundi, blender će prijeći u stanje pripravnosti). Nakon toga će se pokrenuti odabrani program. Na kraju rada pritisnite gumb "Start / Stop" i odspojite uređaj od struje.

NAPOMENA. Maksimalno vrijeme neprekidnog rada je 5 ciklusa. U slučaju dulje uporabe, motor će se automatski blokirati. Za nastavak rada potrebno je odspojiti uređaj od struje, izvaditi posudu i pričekati najmanje 10 min. Po isteku tog vremena, uređaj će biti ponovno spreman za uporabu.

Također možete koristiti blender u režimu rada s odgođenim startom. Dato učinite, dok je uređaj u načinu pripravnosti, prvo postavite željeno vrijeme prije pokretanja programa. Za to pritisnite gumb "PRESET TIME" ("Postavljanje vremena"). Zatim uz pomoć gumba "TIME+" ("Povećanje vremena") i "TIME-" ("Smanjenje vremena") podesite željeno vrijeme prije pokretanja uređaja. Svakim pritiskom na gumb "Povećanje vremena" i "Smanjenje vremena" mijenja se vrijeme do pokretanja blendera za 10 min. Zatim uz pomoć gumba "Odabir programa" odaberite željeni program i zatim pritisnite "Start/Stop". Blender će se sam pokrenuti u postavljeno vrijeme s odabranim programom, a zatim prijeći u stanje pripravnosti. **NAPOMENA.** Ako ste postavili pogrešno vrijeme do pokretanja uređaja, postavku možete poništiti preko "Start/Stop".

Ručni način upravljanja omogućuje vam da samostalno postavite trajanje rada i brzinu rotacije oštrice blendera. Da to učinite, pritisnite gumb "MANUAL" ("Ručno postavljanje") u stanju pripravnosti, a zatim koristite gumb "SPEED +" ("Povećanje brzine") i "SPEED-" ("Smanjenje brzine") za podešavanje željene brzine. Zatim pomoću gumba "Povećaj vrijeme" i "Smanji vrijeme" postavite potrebno vrijeme rada uređaja u minutama i sekundama. Zatim pritisnite gumb "Start/Stop".

Režim samočišćenja pomaže očistiti oštricu blendera od zaglavljenih komadića hrane. Za to, nakon što uklonite gotov proizvod, dodajte 500 ml tople vode s malom količinom deterdženta za pranje posuđa u blender i pritisnite gumb "CLEANING" ("Čišćenje"). Oštrica blendera će se okretati sve dok držite gumb pritisnut. Nakon čišćenja posudu blendera isperite toplom tekućom vodom.

Tablica indikacija načina rada uređaja (v. sliku e):

Indikator treperi	Indikator svjetli	Prikaz na digitalnom displeju	Način rada
"ON/OFF" ("UKLJUČENO/ISKLJUČENO")	---	--:--	Kontrola napajanja
---	Svi indikatori	00:00	Režim čekanja
Jedan od pokazatelja programa: sojino mlijeko, rižina pasta, zobene pahuljice, juha, voće i povrće, smoothieji, mljevenje, kuhanje	"ON/OFF" ("UKLJUČENO/ISKLJUČENO"), "FUNCTION" ("FUNKCIJA")	01:00 Vrijeme pripremanja jela	Odabir programa
---	"PRESET TIME" + "POSTAVLJANJE VREMENA"+ jedan od indikatora programa	01:00	Odgođen i start

---	"MANUAL" ("RUČNO")	01:00	Ručna upravljan je
---	"CLEANING" ("ČIŠĆENJE")	01:00 Vrijeme rada u sekundam a	Samочишć enje

Rješavanje problema

Miris spaljene plastike ili gume. Mogući uzroci: Motor uređaja se nalazi unutar kućišta ispod izdržljivih gumenih materijala otpornih na habanje radi smanjenja buke i vibracija. Prvih nekoliko pokretanja, dijelovi uređaja će se zagrijati i ispuštati neugodan miris. U budućnosti će taj miris nestati. Rješenje: Preporuča se staviti blender u dobro prozračenom prostoru.

Proizvodi se loše drobe. Mogući uzroci: nizak napon napajanja u mreži; previše ili premalo namirnica u posudi; premalo vode u zdjeli. Rješenje: uključite uređaj u utičnicu s naponom napajanja od najmanje 220 V, koristite stabilizator napona; uklonite višak namirnica iz posude ili dodajte u nju vodu.

Tekućina se prelije preko ruba posude blendera. Mogući uzroci: previše tekućine. Rješenje: Provjerite da količina tekućine ne prelazi maksimalnu razinu navedenu u uputama.

Greške E1 i E2. Mogući uzroci: Veliki poklopac i/ili posuda blendera nisu uredno postavljeni, nisu poravnati. Rješenje: Skinite veliki poklopac i/ili zdjelu blendera i ponovno ih postavite.

Greška E3. Mogući uzroci: u posudi nema tekućine i/ili namirnica, senzori temperature isključuju uređaj zbog pregrijavanja. Rješenje: Dodajte tekućinu

ili namirnice u zdjelu.

Blender se zagrijava, oštrica se ne okreće. Mogući uzroci: kratki spoj električnog kruga. Rješenje: obratite se servisnom centru.

POZORI Ako ništa od navedenoga ne riješi vaš problem, obratite se svom dobavljaču ili servisnom centru. Nemojte rastavljati uređaj i ne pokušavajte ga sami popraviti.

Informacije o odlaganju



Ovaj simbol znači da prilikom odlaganja uređaja, njegovih baterija i akumulatora te njegovog električnog i elektroničkog pribora morate slijediti propise o zbrinjavanju otpada električne i elektroničke opreme (WEEE) te o zbrinjavanju otpadnih baterija i akumulatora. Prema propisima, ova oprema podliježe posebnom prikupljanju na kraju radnog vijeka. Uređaj, njegove baterije i akumulatori te njegov električni i elektronički pribor ne smiju se odlagati skupa s nerazvrstanim komunalnim otpadom jer to šteti okolišu.

U svrhu urednog odlaganja ovakve opreme, morate je vratiti u prodajno mjesto ili u vaš lokalni centar za reciklažu. Za detaljne informacije obratite se lokalnoj službi za zbrinjavanje komunalnog otpada.

ASBISc zadržava pravo modifikiranja uređaja te unošenja dopuna i izmjena u ovaj dokument bez prethodne najave korisnicima.

Jamstveni rok i radna trajnost je 2 godine od datuma nabavke proizvoda.

Podaci o proizvođaču: ASBISc Enterprises PLC, Agios Athanasios, Diamond Court, Kolonakiou Street, 43, 4103 Limassol, Cipar. Proizvedeno u Kini.

Ažurirane informacije i detaljan opis uređaja te upute za spajanje, certifikati, podaci o tvrtkama koje primaju reklamacije glede kvalitete i jamstva dostupne su za preuzimanje na poveznici aeno.com/documents. Svi navedeni zaštitni znakovi i njihova imena su vlasništvo njihovih vlasnika.

HU Az **AENO TB3** elektromos turmixgépet ételek aprítására, turmixok, pürék, italok és egyéb termékek készítésére tervezték.

Műszaki specifikációk

Tápfeszültség: 220–240V (AC); frekvencia: 50/60 Hertz. Teljesítmény: 800,0 watt. Tál kapacitása: 1,75 liter. A mérőpohár kapacitása: 80 milliliter. Méretek (hossz × szélesség × magasság): 230 milliméter × 200 milliméter × 420 milliméter. Súly: 4,7 kilogramm. A tápkábel hossza: 1,2 méter.

Szállítási terjedelem

AENO TB3 turmixgép, mérőpohár, pároló betét, kefe, gyors útmutató, jótállási kártya.

Korlátozások és figyelmeztetések

A gyermekek és a fogyatékkal élő személyek használhatják a készüléket csak felnőttek és a készülék használatában jártas személyek felügyelete mellett. Tartsa a készüléket gyermekek elől elzárva. A tál felülete működés közben felforrósodik - ne érintse meg a tálat kézzel. Működés közben ne érintse meg a készülék testét. Ne szerelje szét vagy javítsa meg a készüléket saját maga. A tálest alját az elektromos érintkezőkkel és a tengelykapcsolóval nem szabad vízzel mosni. A turmixgépet mindig csak szilárd és stabil felületre helyezze. Tartson legalább 15 centiméteres távolságot a kezelőkészüléktől és más tárgyaktól. Ne tárolja a turmixpoharat a hűtőszekrényben: a kondenzáció rövidre zárhatja az elektromos érintkezőket. Ne érintse meg kézzel a turmixgép pengéjét. **FIGYELEM! A turmixgépben a minimális termékmennyiség 750 ml. Ne lépje túl a forró folyadékok (1200 ml) és a hideg folyadékok (1500 ml) maximális szintjét, ez túlfolyást okozhat.** A turmixgép működése közben ne nyissa ki a keverőpohár fedelét. Ha működés közben hallja, hogy a penge szakaszosan forog, az normális. Ha működés közben felemeli a tálat vagy kinyitja a turmixgép fedelét, a védelem kiold, és a motor leáll. Ne tegyen cukrot,

növényi szárazak vagy hüvelyeseket (bab, borsó, csicseriborsó, lencse) a tálba, mert ezek elakadhatnak a pengében, és a készülék tönkremehet. A keverőlapát tisztításához **6** használja a keféket **14**. Mielőtt csatlakoztatja a készüléket, győződjön meg arról, hogy a tál biztonságosan a turmixgép alján van, és hogy a tál fedele zárva van.

Felkészülés a munkára

Mossa el a turmixgép tálját **4**, a nagy fedelet **2** és a kis fedelet **1** meleg szappanos vízzel, és törölje szárazra az első használat előtt és minden további használat előtt. **FIGYELEM!** Soha ne engedje, hogy víz kerüljön a turmixgép pohár aljára **7**. Az elektromos érintkezők ott találhatóak - a víz rövidre zárja az érintkezőket és károsítja a készüléket.

Helyezze a keverőtálat **3** a keverőtestre **11** (lásd a **d** ábrát). A tál csatlakozójának **5** bele kell illeszkednie a keverőtest **10** hornyába. A motortengely csatlakozójának **9** bele kell illeszkednie a keverőtál alján lévő penge tengelycsatlakozóba. A gumikompenzátoroknak **8** bele kell illeszkedniük a keverőpohár aljának mélyedéseibe **7**.

MEGJEGYZÉS. Ha a tál nem illeszkedik a turmixgéptestre, vegye le azt az alapról, és kézzel csavarja el a motortengely csatlakozóját fél fordulatot mindkét irányba **9** a turmixgéptestben **11**.

A készülék működtetése

Tegye az ételt a turmixgép kancsójába **4**, majd zárja le a nagy fedéllel **2**. Ehhez helyezze a nagy fedelet a tálra, és fordítsa el az óramutató járásával megegyező irányba, amíg a nagy fedélen lévő hornyok a tálon lévő kiemelkedésekkel egy vonalba kerülnek **3** (lásd a **a b** ábrát). Ezután helyezze be

a kis kupakot **1** a nagy kupakba **2** és fordítsa el az óramutató járásával megegyező irányba (lásd a **c** ábrát). A nagy és a kis fedelet az óramutató járásával ellentétes irányban elforgatva lehet kinyitni.

MEGJEGYZÉS. A készülék azonnal leáll, ha kinyitja a nagy fedelet. Ha a turmixgép működése közben kis mennyiségű ételt vagy fűszert kell hozzáadnia, akkor erre a célra kinyithatja a kis fedelet. A fűszerek és egyéb termékek pontos adagolásához használja a mérőpoharat **15**. A különböző ételek receptjeit az aeno.com/documents oldalon találja meg a használati utasítás teljes változatában.

Csatlakoztassa a készülék tápkábelét egy konnektorba. A készülék teljesítményszabályozási üzemmódba lép. Nyomja meg az "ON/OFF" gombot a készenléti üzemmódba való átkapcsoláshoz. Válassza ki a nyolc turmixgép-működési program egyikét a FUNCTION gomb megnyomásával. Ezután nyomja meg a Start/Stop gombot (ha 30 másodpercen belül nem nyomja meg a gombot, a turmixgép készenléti üzemmódba kerül). Ezután elindul a kiválasztott program. Ha végeztet, nyomja meg a Start/Stop gombot, és húzza ki a készüléket a konnektorból.

MEGJEGYZÉS. A maximális folyamatos működési idő 5 ciklus. Hosszabb használat esetén a motor automatikusan blokkolódik. A munka folytatásához húzza ki a készüléket az áramforrásból, vegye ki a tálat, és várjon legfeljebb 10 percet. Ezen idő elteltével a készülék újra használatra kész.

A turmixgépet késleltetett indítási módban is aktiválhatja. Ehhez készenléti üzemmódban először be kell állítania a kívánt időt, mielőtt a program elindul. Ehhez először nyomja meg az "PRESET TIME" gombot. Ezután a "TIME+" és "TIME-" gombokkal állítsa be a készülék indításához szükséges időt. Az Idő növelése és az Idő csökkentése gomb minden egyes megnyomása 10 perccel módosítja a turmixgép indítása előtti időt. Ezután válassza ki a kívánt

programot a "Program kiválasztása" gombbal, majd nyomja meg a "Start/Stop" gombot. A turmixgép a beállított idő után elindul, végigdolgozza a kiválasztott programot, majd készenléti üzemmódba kapcsol. **MEGJEGYZÉS.** Ha a készülék indítása előtt hibát követ el az idő beállításakor, a "START/STOP" gombbal megszakíthatja a beállítást.

A kézi vezérlési mód lehetővé teszi, hogy Ön maga állítsa be az üzemidőt és a turmixlapát forgási sebességét. Ehhez készenléti üzemmódban nyomja meg a "MANUAL" gombot, majd a "SPEED+" és "SPEED-" gombokkal állítsa be a kívánt sebességet. Ezután a "TIME+" és "TIME-" gombokkal állítsa be a készülék kívánt működési idejét percekben és másodpercekben. Ezután nyomja meg a "START/STOP" gombot.

Az öntisztító üzemmód segít eltávolítani az elakadt ételdarabokat a turmixgép pengéjéből. Ehhez a késztermék eltávolítása után öntsön 500 ml meleg vizet egy kevés mosogatószerrel a turmixgépbe, és nyomja meg a TISZTÍTÁS gombot. A turmixlapát addig forog, amíg lenyomva tartja a gombot. A tisztítás befejezése után öblítse le a turmixgép tálját folyó meleg vízzel.

Akészülék üzemmódjelző táblázata (lásd az **e** ábrát).

Villogó kijelző	Az ellenőrző lámpa világít	Megjelenítés a digitális kijelzőn	Működési mód
"ON/OFF"	---	--:--	Teljesítményfigyelés és

---	Minden mutató	00:00	Készletléti üzemmód
Egy programjelző: szójatej, rizskása, zabpehely, leves, gyümölcs és zöldség, turmix, pürésítés, főzés	"ON/OFF", "FUNCTION"	01:00 A termék előkészítési ideje	Program kiválasztása
---	"ELŐRE BEÁLLÍTOTT IDŐ" + a program egyik mutatója	01:00	Késleltetett indítás
---	"MANUAL"	01:00	Kézi vezérlés
---	"TISZTÍTÁS"	Működési idő másodpercekben 01:00	Öntisztító

Az esetleges meghibásodások hibaelhárítása

Égett műanyag vagy gumi szaga. Lehetséges okok: A készülék motorja a zaj és a rezgés csökkentése érdekében a ház belsejében, tartós gumi anyagok alatt helyezkedik el. Az első néhány indításkor a készülék egyes részei felmelegednek és kellemetlen szagot bocsátanak ki. Később a szag eltűnik. Megoldás: A turmixgépet ajánlott jól szellőző helyiségben elhelyezni.

Az étel nem jól aprított. Lehetséges okok: csökkent hálózati feszültség; túl sok vagy túl kevés étel a tálban; túl kevés víz a tálban. Megoldás: csatlakoztassa a készüléket legalább 220 V tápfeszültségű konnektorba, használjon feszültségszabályozót; távolítsa el a felesleges ételt a tálból, vagy adjon hozzá vizet.

A folyadék kifolyik a turmixgép kancsójának peremén. Lehetséges okok: túl sok folyadék. Megoldás: győződjön meg arról, hogy a folyadék mennyisége nem haladja meg az utasításban megadott maximális szintet.

E1 és E2 hibák. Lehetséges okok: A nagy fedél és/vagy a turmixgép csészéje rosszul van elhelyezve, elferdült. Megoldás: Vegye le a nagy fedelet és/vagy a turmixgép tálját, és szerelje vissza őket.

Hiba E3. Lehetséges okok: nincs folyadék és/vagy étel a serpenyőben, a hőmérséklet-érzékelők túlmelegedés miatt leállítják a készüléket. Megoldás: adjon folyadékot vagy ételt a tálba.

A turmixgép felmelegszik, a penge nem forog. Lehetséges okok: Elektromos áramkör rövidzárlat. Megoldás: forduljon a szervizközpontozhoz.

FIGYELEM! Ha a lehetséges megoldások egyike sem oldja meg a problémát, forduljon a beszállítóhoz vagy a szervizközpontozhoz. Kérjük, ne szedje szét a készüléket, és ne próbálja meg saját maga megjavítani.

Ártalmatlanítással kapcsolatos információk



Ezek a szimbólumok jelzik, hogy a készülék, annak elemei és akkumulátorai, valamint elektromos és elektronikus tartozékai ártalmatlanításakor be kell tartania az elektromos és elektronikus berendezések hulladékaira (WEEE) és az elem- és akkumulátorhulladékokra vonatkozó előírásokat. Az előírások szerint ez a berendezés élettartama végén külön ártalmatlanítást igényel.

Ártalmatlanításakor ne dobja ki a készüléket, annak elemeit és akkumulátorait, valamint elektromos és elektronikus tartozékait a válogatatlan kommunális hulladékkal együtt, mivel ez káros a környezetre.

Az adott berendezés ártalmatlanításához vissza kell juttatni azt az eladás helyére, vagy le kell adni egy helyi újrahasznosító központban.

A részletekért forduljon a helyi háztartási hulladékkezelő szolgálathoz.

Az ASBISc fenntartja a jogot a készülék módosítására, valamint a jelen dokumentum módosítására és megváltoztatására a felhasználók előzetes értesítése nélkül.

A jótállási idő és az élettartam a termék megvásárlásától számított 2 év.

A gyártó adatai: ASBISc Enterprises PLC, Agios Athanasios, Diamond Court, 43 Colonakiou Street, 4103 Limassol, Ciprus. Made in China.

Naprakész információk és részletes készülékleírások, valamint csatlakoztatási utasítások, tanúsítványok, minőségi állítások és garanciális információk letölthetők az aeno.com/documents weboldaltól. Minden védjegy és márkanév a megfelelő tulajdonosok tulajdonát képezi.

HY Էլեկտրական **AENO TB3** բլենդերը նախատեսված է սննդի մանրացման, սմուզիների, պյուրենների, ըմպելիքների և այլ մթերքի պատրաստման համար:

Տեխնիկական բնութագրեր

Մուուցման լարմոււմը՝ 220–240V (AC), հաճախականությունը՝ 50/60 Հերց: Հզորությունը՝ 800,0 Վատտ: Թափի տարողությունը՝ 1.75 Լ: Չափման բաժակի տարողությունը՝ 80 միլիլիտր: Չափերը (Երկարություն × Լայնություն × Բարձրություն)՝ 230 միլիմետր × 200 միլիմետր × 420 միլիմետր: Քաշը՝ 4,7 կիլոգրամմ: Հոսանքի լարի երկարությունը՝ 1,2 մետր:

Առաքման բովանդակությունը

AENO TB3 բլենդեր, չափման բաժակ, խոզանակ, Գոլորշիացման կոնտեյներ, կարճ ուղեցույց, երաշխիքային քարտ:

Մահմանափակումներ և նախազգուշացումներ

Երեխաները և հաշմանդամություն ունեցող անձինք սարքը կարող են օգտագործել միայն մեծահասակների և սարքից օգտվելու փորձ ունեցող մարդկանց հսկողության ներքո: Մարքը պահեք երեխաների համար անհասանելի վայրում: Մարքի աշխատանքի ընթացքում նրա թասի մակերևույթը տաքանում է - մի դիպեք նրան ձեռքերով: Աշխատելու ժամանակ ձեռքերով մի դիպեք սարքի պատյանին: Մի ապամոնտաժեք սարքը և մի վերանորոգեք այն ինքնուրույն: Էլեկտրական կոնտակտներով և կցորդիչ լինեռով թասի պատյանի հիմքը չի կարելի ջրով լվանալ: Բլենդերը միշտ տեղադրեք միայն ամուր և կայուն մակերևույթի վրա: Աշխատող սարքից մինչև այլ առարկաներ հեռավորությունը պետք է լինի առնվազն 15 սանտիմետր: Բլենդերի թասը մի պահեք ստոնարանում կոնդենստըր կարող է փակել էլեկտրական կոնտակտները: Ձեռքերով մի դիպեք բլենդերի շեղբին: **Ուշադրություն՝ն Բլենդերում մթերքի նվազագույն մակարդակը՝ 750 մլ: Մի գերազանցեք տաք հեղուկների (1200 մլ) և սառը հեղուկների (1500 մլ) առավելագույն մակարդակը, դա կարող է հանգեցնել արտահոսքի:** Աշխատանքի ժամանակ մի բացեք բլենդերի թասի կափարիչը: Եթե աշխատանքի ժամանակ լսվում է շեղբի պտտվելու ընդհատուն ձայն, դա նորմալ է: Եթե աշխատանքի ընթացքում բարձրացնեք թասը կամ

բացեք բլենդերի կափարիչը, կմիանա պաշտպանությունը, և շարժիչը կդադարի: Թասի մեջ մի ավելացրեք շաքարավազ և յոթազգիներ (յոթի, ոլոռ, սիսեռ, ոսպ), բույսերի բխում, քանի որ այն կարող է խափանել շեղքը և հանգեցնել սարքի խափանմանը: Բլենդերի շեղքի **6** մաքրման համար օգտագործեք խոզանակ **14**: Նախքան սարքի խորոցը վարդակից միացնելը, համոզվեք, որ թասը ապահով տեղադրված է բլենդերի բազայի վրա, իսկ թասի կափարիչը փակ է:

Աշխատանքին նախապատրաստումը

Առաջին և հաջորդ յուրաքանչյուր օգտագործելուց առաջ, լվացեք բլենդերի թասը **4**, մեծ կափարիչը **2** և փոքր կափարիչը **1** տաք օճառաջրով և չորացրեք: **Ուշադրություն**՝ Ոչ մի դեպքում թույլ մի տվեք, որ ջուրը լցվի բլենդերի թասի հիմքի տակ **7**: Այնտեղ տեղակայված են էլեկտրական կոնտակտներ՝ ջուրը կհանգեցնի կոնտակտների փակմանը և սարքի խափանմանը:

Բլենդերի թասը **3** տեղադրեք բլենդերի պատյանին **11** (տես նկարները **d**): Թասի կցիչը **5** պետք է մտնի բլենդերի պատյանի ակոսի մեջ **10**: Շարժիչի լիսեռի միակցիչը **9** պետք է մտնի բլենդերի թասի հիմքի ներքևի շեղքի լիսեռի միակցիչի մեջ: Ռետինե կոմպենսատորները **8** պետք է մտնեն բլենդերի թասի **7** հիմքի փոսիկի մեջ:

ԾԱՆՈԹՈՒԹՅՈՒՆ: Եթե թասը չի դրվում բլենդերի պատյանի վրա, հանեք այն հիմքի վրայից և բլենդերի պատյանի մեջի **11** շարժիչի լիսեռի միակցիչը **9** ձեռքով պտտեք կես պտույտ՝ ցանկացած ուղղությամբ:

Սարքի շահագործումը

Մթերքը լցրեք բլենդերի թասի մեջ **4**, ապա փակեք այն մեծ կափարիչով **2**: Դրա համար թասի մեջ դրեք մեծ կափարիչը և պտտեք ժամացույցի սլաքի ուղղությամբ, մինչև մեծ կափարիչի փորակները համընկնեն թասի վրայի ելուստների **3** հետ (տես նկար **b**): Այնուհետև փոքր կափարիչը **1** դրեք մեծ կափարիչի **2** մեջ և պտտեք ժամացույցի սլաքի

ուղղությամբ (տես նկար **C**): Մեծ և փոքր կափարիչները կբացվեն, եթե նրանց պտտեք ժամացույցի սլաքի հակառակ ուղղությամբ:

ԾԱՆՈԹՈՒԹՅՈՒՆ: Սարքը անմիջապես կդադարեցնի աշխատանքը, եթե դուք բացեք մեծ կափարիչը: Եթե բլենդերի աշխատանքի ընթացքում Ձեզ անհրաժեշտ է ավելացնել փոքր քանակությամբ մթերք կամ համեմունքներ, դրա համար կարող եք բացել փոքր կափարիչը:

Համեմունքների ճշգրիտ դոզավորման համար օգտվեք չափման բաժակից **15**: Տարբեր ուտեստներ պտրաստելու համար բաղադրատոմսեր **Դ**-ուք կարող եք գտնել հրահանգի ամբողջական տարբերակում aeno.com/documents կայքում:

Միացրեք սարքի հոսանքի լարի խրոցը վարդակից: Սարքը կանցնի սնուցման վերահսկման ռեժիմի: Սպասման ռեժիմին անցնելու համար սեղմեք "ON/OFF" ("Ստարտ/Ստոպ") կոճակը: Սեղմելով "Function" (Ծրագրի ընտրություն) կոճակը, ընտրեք բլենդերի աշխատանքի ութ ծրագրերից մեկը: Այնուհետև սեղմեք "Ստարտ/Ստոպ" կոճակը (եթե 30 վայրկյանի ընթացքում չսեղմեք կոճակը, բլենդերը կանցնի սպասման ռեժիմի): Դրանից հետո կմիանա ընտրված ծրագիրը: Աշխատանքի ավարտից հետո սեղմեք "Ստարտ/Ստոպ" կոճակը և սարքը անջատեք վարդակից:

ԾԱՆՈԹՈՒԹՅՈՒՆ: Ծարունակական շահագործման առավելագույն ժամանակը 5 ցիկլ է: Ավելի երկար օգտագործման դեպքում շարժիչը ավտոմատ կերպով կփակվի: Աշխատանքը վերսկսելու համար դուք պետք է անջատեք սարքը սնուցման աղբյուրից, հանեք ամանը և սպասեք ոչ ավելի, քան 10 րոպե: Նշված ժամանակից հետո սարքը կրկին պատրաստ կլինի օգտագործման համար:

Բլենդերը կարող եք նաև միացնել հետաձգված միացման ռեժիմում: Դրա համար սպասման ռեժիմում անհրաժեշտ է սահմանել մինչև միացումը անհրաժեշտ ժամանակը: Դրա համար սկզբում սեղմեք "Preset Time" (ժամանակի սահմանում) կոճակը: Այնուհետև "TIME+" (ժամանակի ավելացում) և "TIME-" (ժամանակի նվազեցում) կոճակներով սահմանեք մինչև սարքի մեկնարկի անհրաժեշտ ժամանակը: "ժամանակի մեծացում" և "ժամանակի

նվազեցում" կոճակի յուրաքանչյուր սեղմումը փոխում է մինչև բլենդերի գործարկման ժամանակը 10 րոպեով: Այնուհետև "Ծրագրի ընտրություն" կոճակով Դուք պետք է ընտրեք անհրաժեշտ ծրագիրը և դրանից հետո սեղմեք "Ստարտ/Ստոպ" կոճակը: Բլենդերը ինքը կմիանա սահմանված ժամկահատվածից հետո, կաշիաստի ընտրված ծրագրով, իսկ հետո կանցնի սպասման ռեժիմին: **ԾԱՆՈԹՈՒԹՅՈՒՆ:** Եթե Դուք սխալվել եք սարքը գործարկելուց առաջ ժամանակը սահմանելուց, դուք կարող եք դադարեցնել սահմանումը "Ստարտ/Ստոպ" կոճակով:

Զեռքով հսկողության ռեժիմը թույլ է տալիս Ձեզ ինքնուրույն սահմանել աշխատանքային տևողությունը և բլենդերի շեղբի պտտման արագությունը: Դրա համար սպասման ռեժիմում սեղմեք "MANUAL" (Զեռքով կարգավորել) կոճակը, և ապա "SPEED+" (արագության ավելացում) և "SPEED-" (արագության նվազեցում) սահմանեք անհրաժեշտ արագությունը: Այնուհետև "TIME+" և "TIME-" կոճակներով սահմանեք սարքի աշխատանքի անհրաժեշտ ժամանակը րոպեներով և վայրկյաններով: Դրանից հետո սեղմեք "Ստարտ/Ստոպ" կոճակը:

Ինքնամաքրման ռեժիմը օգնում է մաքրել բլենդերի շեղբը մթերքի լաված կտորներից: Դրա համար, պատրաստի մթերքը դատարկելուց հետո, բլենդերի մեջ լցրեք 500 մլ տաք ջուր մի փոքր քանակությամբ սպասք լվանալու միջոցի հետ և սեղմեք "CLEANING" (Մաքրում) կոճակը: Բլենդերի շեղբը պտտվում է, քանի դեռ Դուք սեղմած պահում եք կոճակը: Մաքրման ավարտից հետո լվացեք բլենդերի թասը հոսող տաք ջրով:

Սարքի ռեժիմների ցուցադրման աղյուսակ (տես նկար e):

Ինդիկատորը թարթում է	Ինդիկատորը վառվում է	Արտացոլումը թվատախտակի վրա	Աշխատանքի ռեժիմ
«ON/OFF»	---	--:--	Մնուցման հսկողություն

---	Բոլոր ինդիկատորները	00:00	Սպասման ռեժիմ
Ծրագրի ինդիկատորներից մեկը. սոյայի կաթ, բրնձի մածուկ, վարսակի շիլա, ապուր, մրգեր և բանջարեղեն, ամուզի, աղացում, եռացում	«ON/OFF», «FUNCTION»	01:00 Մթերքի պատրաստման ժամանակը	Ծրագրի ընտրություն
---	«PRESET TIME» + ծրագրի ինդիկատորներից մեկը	01:00	Հետաձգված միացում
---	«MANUAL»	01:00	Ձեռքի կառավարում
---	«CLEANING»	(աշխատանքի ժամանակը վայրկյաններով) 01:00	Ինքնամաքրում

Հնարավոր անսարքությունների վերացում

Վառվող պլաստիկի կամ ռետինի հոտ: Հնարավոր պատճառները. սարքի շարժիչը գտնվում է պասյանի ներսում ռետինե ամուր նյութերի տակ՝ աղմուկը և թրթռումը

նվազեցնելու համար: Առաջին մի քանի գործարկումներին սարքի դետայլները կտաքանան և կարձակեն տհաճ հոտ: Հետագայում հոտը կկտրի: Լուծում. խորհուրդ է տրվում բլենդերը տեղադրել լավ օդափոխվող սենյակում:

Մթերքները վատ են մանրացվում: Հնարավոր պատճառները. սնուցման ցանցի ցածր լարում, չսփից շատ կամ շատ քիչ մթերք է թասի մեջ, շատ քիչ ջուր է թասի մեջ: Լուծում. միացրեք սարքի խրոջը 220 Վ-ից ոչ պակաս լարումով վարդակից, օգտագործեք լարման կայունացուցիչ, հեռացրեք ավելորդ մթերքը ամանի մեջից կամ ավելացրեք ջուր:

Հեղուկը թափվում է բլենդերի թասի եզրով: Հնարավոր պատճառները. չսփից շատ հեղուկ կա: Լուծում. համոզվեք, որ հեղուկի քանակը չի գերազանցում հրահանգների մեջ նշված առավելագույն մակարդակը:

E1 և E2 սխալները: Հնարավոր պատճառները. մեծ կափարիչը և (կամ) բլենդերի թասը սխալ են տեղադրված, թերություններով: Լուծում. հանեք մեծ կափարիչը և (կամ) բլենդերի թասը և կրկին տեղադրեք դրանք:

Սխալ E3: Հնարավոր պատճառները. ամանի մեջ չկա հեղուկ և/կամ մթերք, ջերմաստիճանի սենսորները անջատում են սարքը գերտաքացման պատճառով: Լուծում. թասի մեջ ավելացրեք հեղուկ կամ մթերք:

Բլենդերը տաքանում է, շեղքը չի պտտվում: Հնարավոր պատճառները. էլեկտրական սխեմայի կարճ միացում: Լուծում. դիմեք սպասարկման կենտրոն:

Ուշադրություն'ն Եթե հնարավոր ուղղություններից ոչ մեկը չի օգնել լուծել Ձեր խնդիրը, դիմեք մատակարարին կամ սպասարկման կենտրոն: Խնդրում ենք մի ապամոնտաժեք սարքը և մի փորձեք վերանորոգել այն ինքնուրույն:

Տեղեկատվություն ուտիլիզացիայի վերաբերյալ



Այս խորհրդանիշները նշանակում են, որ սարքը, նրա մարտկոցներն ու կուտակիչները և էլեկտրական և էլեկտրոնային պարագաները ուտիլիզացնելիս պետք է հետևեք էլեկտրական և էլեկտրոնային սարքավորումների արտադրության թափոնների (WEEE) և մարտկոցի և մարտկոցի թափոնների հետ վարվելու կանոնակարգերին: Համաձայն կանոնների, տվյալ սարքավորումը ծառայության ժամկետի ավարտից հետո ենթակա է բաժան ուտիլիզացիայի:

Սարքը, մարտկոցները և կուտակիչները, ինչպես նաև էլեկտրական և էլեկտրոնային պարագաները չի կարելի ուտիլիզացնել չտեսակավորված քաղաքային թափոնների հետ, քանի որ դա կվնասի շրջակա միջավայրին:

Այս սարքի ուտիլիզացիայի համար, այն պետք է վերադարձվի վաճառքի կետ կամ հանձնվի տեղական վերամշակման կետ:

Մանրամասն տեղեկություններ ստանալու համար անհրաժեշտ է դիմել տեղական կենցաղային թափոնների ոչնչացման ծառայության:

ASBISc-ն իրեն իրավունք է վերապահում փոփոխել սարքը և փոփոխություններ ու փոփոխություններ կատարել այս փաստաթղթում առանց նախնական ծանուցման,

Երաշխիքային ժամկետը և ծառայության ժամկետը ապրանքի գնման օրվանից 2 տարի է:

Տեղեկություններ արտադրողի մասին՝ «ASBISc Enterprises PLC», Ազիոս Աֆանասիոս, Դիամոնոլ Կորսո, Կոլոնակիոս, 43, 4103, Լիմասոլ, Կիպրոս: Արտադրված է Չինաստանում:

Սարքի արդի տեղեկությունները և մանրամասն նկարագրությունը, ինչպես նաև միացման հրահանգները, հավաստագրերը, որակի և երաշխիքի վերաբերյալ պահանջներ ընդունող ընկերությունների մասին տեղեկությունները հասանելի են ներբեռնման համար aeno.com/documents հղումով: Նշված բոլոր ապրանքանիշերն ու դրանց անվանումները իրենց համապատասխան սեփականատերերի սեփականությունն են:

I Il frullatore elettrico **AENO TB3** è progettato per tritare il cibo, preparare frullati, puree, bevande e altri prodotti.

Specifiche tecniche

Tensione di alimentazione: 220–240 V (AC); frequenza: 50/60 Hz. Potenza: 800,0 W. Capacità della caraffa: 1,75 L. La capacità del misurino: 80 ml. Dimensioni (L × W × H): 230 mm × 200 mm × 420 mm. Peso: 4,7 kg. Lunghezza del cavo di alimentazione: 1,2 m.

Set di consegna

Frullatore **AENO TB3**, misurino, contenitore per la cottura al vapore, spazzola, guida rapida, scheda di garanzia.

Restrizioni e avvertenze

I bambini e le persone con disabilità possono usare il dispositivo solo sotto la supervisione di adulti e persone con esperienza nell'uso. Tenere il dispositivo fuori dalla portata dei bambini. La superficie della caraffa è calda durante il funzionamento – non toccarla con le mani. Evitare anche di toccare il corpo del dispositivo mentre è in funzione. Non smontare o riparare il dispositivo da soli. Quando si pulisce il corpo della caraffa, la sua base con i contatti elettrici e l'albero della frizione non devono essere lavati con acqua. Posizionare sempre la base del corpo del frullatore (13) solo su una superficie solida e stabile. Mantenere una distanza di almeno 15 centimetri tra il dispositivo e altri oggetti. Non conservare la caraffa del frullatore in frigorifero: la condensa potrebbe cortocircuitare i contatti elettrici. Non toccare la lama del frullatore con le mani.

ATTENZIONE! Il livello minimo di prodotto nel frullatore è di 750 ml. Non superare il livello massimo per i liquidi caldi (1200 ml) e freddi (1500 ml), questo può causare il trabocco. Non aprire il coperchio della caraffa mentre il frullatore è in funzione. Se si sente un suono intermittente, veloce e lento di rotazione dalla lama quando si macina il cibo, è normale. Se sollevi la caraffa o apri il coperchio mentre il frullatore è in funzione, la protezione scatterà e il motore si fermerà. Non aggiungere nella caraffa zucchero, steli delle piante o legumi

(fagioli, piselli, ceci, lenticchie) perché potrebbero inceppare la lama e danneggiare il dispositivo. Per pulire la lama del frullatore (6) utilizzare la spazzola (14). Prima di inserire la spina, assicurarsi che la caraffa sia saldamente posizionata sulla base del frullatore e che il coperchio della caraffa sia chiuso.

Preparazione al lavoro

Lavare la caraffa del frullatore (4), il coperchio grande (2) e il coperchio piccolo (1) con acqua tiepida e sapone e asciugarli prima del primo e di ogni successivo utilizzo (vedi figura **a**). **ATTENZIONE!** Non permettere mai all'acqua di raggiungere il fondo della base del frullatore (7). Ci sono contatti elettrici: l'acqua cortocircuiterà i contatti e danneggerà il dispositivo.

Posizionare la caraffa del frullatore (3) sul corpo del frullatore (11) (vedere la figura **d**) in modo che il connettore della caraffa (5) si inserisca nella scanalatura del corpo del frullatore (10) e il connettore dell'albero motore (9) si inserisca nel connettore dell'albero della lama sul fondo della base del frullatore (7). I giunti di dilatazione in gomma (8) devono inserirsi negli incavi della base della caraffa del frullatore (7).

NOTA. Se la caraffa non è attaccata al corpo del frullatore, rimuoverla dalla base e ruotare a mano il connettore dell'albero motore (9) nel corpo del frullatore (11) di mezzo giro su entrambi i lati.

Funzionamento del dispositivo

Mettere il cibo nella caraffa del frullatore (4), poi chiudere con il coperchio grande (2). Per fare questo, mettere il coperchio grande nella caraffa e girarlo in senso orario fino a quando le scanalature sul coperchio grande si allineano con le sporgenze sulla caraffa (3) (vedi figura **b**). Quindi inserire il coperchio piccolo (2) nel coperchio grande (1) e girarlo in senso orario (vedi figura **c**). I coperchi grande e piccolo si aprono girandoli in senso antiorario.

NOTA. Il dispositivo smette di funzionare immediatamente se si apre il coperchio grande. Se hai bisogno di aggiungere piccole quantità di cibo o

spezie mentre il frullatore è in funzione, puoi aprire il piccolo coperchio per farlo. Utilizzare il misurino (15) per il dosaggio esatto di spezie e altri prodotti. Puoi trovare le ricette dei vari piatti nella versione completa delle istruzioni su aeno.com/documents.

Inserire la spina del cavo di alimentazione in una presa di corrente. Il dispositivo andrà in modalità di monitoraggio dell'alimentazione. Premere il pulsante "ON/OFF" (Start/Stop) per passare alla modalità standby. Selezionare uno degli otto programmi di funzionamento del frullatore premendo il pulsante "FUNCTION" (Selezione del programma). Quindi premere il pulsante "Start/Stop" (se non si preme il pulsante entro 30 secondi, il frullatore passa alla modalità standby). Il programma selezionato verrà quindi avviato. Dopo aver finito di utilizzare il dispositivo, premere il pulsante "Start/Stop" e scollegarlo dalla presa di corrente.

NOTA. Il tempo massimo di funzionamento continuo è di 5 cicli. In caso di uso prolungato, si verificherà un blocco automatico del motore. Per riavviare il funzionamento, scollegare il dispositivo, rimuovere la caraffa e attendere non più di 10 minuti. Alla fine di questo tempo il dispositivo è di nuovo pronto per l'uso.

Puoi anche accendere il frullatore in modalità ritardata. Per fare ciò in modalità standby impostare innanzitutto il tempo desiderato prima dell'inizio del programma. Per fare ciò premere prima il pulsante "PRESET TIME" (Impostazioni orario). Poi usare i pulsanti "TIME+" (Aumento del tempo) e "TIME-" (Riduzione del tempo) per impostare il tempo necessario prima che il dispositivo si avvii. Ogni pressione del pulsante "Aumento del tempo" e "Riduzione del tempo" cambia il tempo fino all'avvio del frullatore di 10 minuti. Quindi selezionare il programma desiderato con il pulsante "Selezione del programma" e poi premere il pulsante "Start/Stop". Il frullatore si avvia da solo all'ora impostata, esegue il programma selezionato e poi entra in modalità standby.

NOTA. Se si commette un errore nell'impostazione l'ora prima dell'avvio del dispositivo, è possibile annullare l'impostazione con il pulsante "Start/Stop".

La modalità manuale permette di impostare da soli il tempo di funzionamento e la velocità delle lame del frullatore. Per fare questo, premere il pulsante "MANUAL" (Impostazione manuale) in modalità standby e poi usare i pulsanti "SPEED+" (Aumento della velocità) e "SPEED-" (Riduzione della velocità) per impostare la velocità desiderata. Poi usare i pulsanti "Aumento del tempo" e "Riduzione del tempo" per impostare il tempo di funzionamento richiesto dal dispositivo in minuti e secondi. Poi premi il pulsante "Start/Stop".

La modalità di autopulizia ti aiuta a rimuovere i pezzi di cibo incastrati dalla lama del frullatore. Per fare questo dopo aver rimosso il prodotto finito, versare nel frullatore 500 ml di acqua calda con un po' di detersivo per piatti e premere il pulsante "CLEANING" ("PULIZIA"). La lama del frullatore ruota finché si tiene premuto il pulsante. Dopo la pulizia sciacquare la caraffa del frullatore con acqua corrente tiepida.

Tabella di visualizzazione della modalità del dispositivo (vedi figura e).

L'indicatore lampeggia	L'indicatore si accende	Visualizzazione sul display digitale	Modalità di funzionamento
"ON/OFF"	---	--:--	Monitoraggio della potenza
---	Tutti gli indicatori	00:00	Modalità standby
Uno degli indicatori del programma	"ON/OFF", "FUNCTION" ("FUNZIONE")	01:00	Selezione del programma

: latte di soia, pasta di riso, farina d'avena, zuppa, frutta e verdura, frullati, purè, bollitura		Tempo di preparazione del prodotto	
---	"PRESET TIME" ("TEMPO PREIMPOSTATO") + uno degli indicatori del programma	01:00	Avvio ritardato
---	"MANUAL" ("MANUALE")	01:00	Annullamento manuale
---	"CLEANING" ("PULIZIA")	Tempo di funzionamento in secondi 01:00	Autopulente

Risoluzione dei problemi

Si sente odore di plastica o gomma bruciata. Possibili ragioni: il motore del dispositivo si trova all'interno del corpo sotto materiali di gomma resistenti

all'usura per ridurre il rumore e le vibrazioni. Per i primi avviamenti parti del dispositivo si riscaldano ed emanano un odore sgradevole. In seguito, l'odore scomparirà. Soluzione: si consiglia di installare il frullatore in una stanza ben ventilata.

Il cibo è tagliato male. Possibili cause: bassa tensione di rete; troppo o troppo poco cibo nella caraffa; troppo poca acqua nella caraffa. Soluzione: collegare il dispositivo a una presa con una tensione minima di 220 V, utilizzare uno stabilizzatore di corrente; rimuovere il cibo in eccesso o aggiungere acqua nella caraffa.

Il liquido trabocca oltre il bordo della caraffa del frullatore. Possibili cause: c'è troppo liquido. Soluzione: assicurarsi che la quantità di liquido non superi il livello massimo indicato nelle istruzioni.

Errori E1 e E2. Possibili cause: il coperchio grande del frullatore e/o la caraffa del frullatore sono posizionati male, deformati. Soluzione: rimuovere il coperchio grande e/o la caraffa del frullatore e reinstallarli.

Errore E3. Possibili cause: non c'è liquido e/o cibo nella caraffa, i sensori di temperatura spengono il dispositivo per surriscaldamento. Soluzione: aggiungere liquido o cibo nella caraffa.

Il frullatore si riscalda, la lama non gira. Possibili cause: cortocircuito nel circuito elettrico. Soluzione: contattare un centro di assistenza.

ATTENZIONE! Se nessuna delle possibili soluzioni risolve il problema, contattare tuo fornitore o centro di assistenza. Si prega di non smontare o tentare di riparare il dispositivo da soli.

Informazioni sul riciclaggio



Il simbolo significa che è necessario seguire i regolamenti sui rifiuti di apparecchiature elettriche ed elettroniche (WEEE) e sui rifiuti di pile e batterie quando si smaltisce il dispositivo, le sue batterie e accumulatori e i suoi accessori elettrici ed elettronici. Secondo le norme questo dispositivo deve essere smaltito separatamente alla fine della sua vita utile. Non smaltire il dispositivo, le sue batterie e accumulatori o i suoi accessori elettrici ed elettronici insieme ai rifiuti urbani non differenziati, poiché ciò sarebbe dannoso per l'ambiente. Per smaltire questo dispositivo deve essere restituito al punto vendita o consegnato a un centro di riciclaggio locale. Dovresti contattare il tuo servizio locale di smaltimento dei rifiuti domestici per i dettagli.

ASBISc si riserva il diritto di modificare il dispositivo e di apportare cambiamenti e alterazioni a questo documento senza preavviso agli utenti.

Il periodo di garanzia e la vita utile è di 2 anni dalla data di acquisto del prodotto.

Dati del produttore: ASBISc Enterprises PLC, Agios Athanasios, Diamond Court, 43 Kolonakiou Street, 4103 Limassol, Cipro. Prodotto in Cina.

Informazioni aggiornate e una descrizione dettagliata del dispositivo, così come le istruzioni di collegamento, i certificati, le informazioni sulle aziende che accettano i reclami di qualità e le garanzie sono disponibili per il download su aeno.com/documents. Tutti i marchi e i loro nomi menzionati sono di proprietà dei loro rispettivi proprietari.

KA AENO TB3 ელექტრო ბლენდერი განკუთვნილია საჭმლის დასაჭრელად, სმუზის, პიურესა, სასმელების და სხვა პროდუქტების მოსამზადებლად.

ტექნიკური მახასიათებლები

მიწოდების ძაბვა: 220–240V (AC); სიხშირე: 50/60 ჰერცი. სიმძლავრე: 800,0 ვატი. თასის ტევადობა: 1,75 L საზომი ჭიქის ტევადობა: 80 მლ. ზომები (სიგრძე × სიგანე × სიმაღლე): 230 მილიმეტრი × 200 მილიმეტრი × 420 მილიმეტრი. წონა: 4.7 კილოგრამი. დენის კაბელის სიგრძე: 1,2 მეტრი.

მისაწოდებელი კომპლექტი

ბლენდერი **AENO TB3**, საზომი ჭიქა, ფუნჯი, ორთქლის კონტეინერი, მოკლე სახელმძღვანელო, საგარანტიო ბარათი.

შეზღუდვები და გაფრთხილებები

ბავშვებსა და შეზღუდული შესაძლებლობის მქონე პირებს შეუძლიათ გამოიყენონ მოწყობილობა მხოლოდ ზრდასრული და კომპლექტის გამოყენების გამოცდილების მქონე ადამიანების მეთვალყურეობის ქვეშ. შეინახეთ მოწყობილობა ბავშვებისთვის მიუწვდომელ ადგილას. მოწყობილობის მუშაობის დროს, მისი თასის ზედაპირი ცხელდება - თასს ხელით არ შეეხოთ. მუშაობის დროს არ შეეხოთ მოწყობილობის კორპუსს. არ დაშალოთ ან შეაკეთოთ მოწყობილობა თავად. თასის კოპუსის ელექტრო კავშირებიანი ძირისა და გადაბმის ლილვის გარეცხვა წყლით დაუშვებელია. ყოველთვის მოათავსეთ ბლენდერი მყარ და სტაბილურ ზედაპირზე. მანძილი მომუშავე მოწყობილობიდან სხვა ობიექტებამდე უნდა იყოს მინიმუმ 15 სანტიმეტრი. ნუ შეინახავთ ბლენდერის თასს მაცივარში: კონდენსაციამ შეიძლება ელექტრო კავშირების მოკლე ჩართვა გამოიწვიოს. ბლენდერის დანას ხელით ნუ შეეხებით. **ყურადღება! საკვების მინიმალური დონე ბლენდერში - 750 მლ. ნუ გადააჭარბებთ მაქსიმალურ დონეს ცხელი სითხეების შემთხვევაში (1200 მლ-ზე) და ცივი სითხეების შემთხვევაში (1500 მლ-ზე), ამან შეიძლება გამოიწვიოს გადახურება.** მუშაობის დროს არ გახსნათ ბლენდერის თასის სახურავი. თუ მუშაობისას დანის პირის ბრუნვის წყვეტილი ხმა გესმით, ეს ნორმალურია. მუშაობის დროს თასის აწვევისას ან

ბლენდერის სახურავის გახსნისას გააქტიურდება დაცვის ფუნქცია და ძრავა გაჩერდება. არ დაამატოთ შაქარი ან პარკოსნები (ლობო, ბარდა, წიწიბურა, ოსპი), მცენარის ღეროები თასში, რადგან ამან შეიძლება დააბლაგვოს დანის პირი და დაზიანოს მოწყობილობა. გამოიყენეთ ფუნჯი¹⁴ ბლენდერის დანის⁶ გასაწმენდად. სანამ მოწყობილობას ჩართავთ, დარწმუნდით, რომ თასი საიმედოდ არის დამაგრებული ბლენდერის ბაზაზე და თასის სახურავი დახურულია.

მოწყობილობის მომზადება მუშაობისთვის

პირველი და ყოველ მომდევნო გამოყენებამდე გარეცხეთ ბლენდერის თასი, დიდი სახურავი⁴ და პატარა სახურავი² თბილი საპნიანი წყლით¹ და გააშშრალებთ.

ყურადღება! არასოდეს დაუშვათ წყლის შესვლა ბლენდერის თასის ძირში⁷. იქ განლაგებულია ელექტრული მაკავშირებლები - წყალი გამოიწვევს კავშირების მოკლე ჩართვას და მოწყობილობის გაფუჭებას.

განათავსეთ ბლენდერის თასი³ ბლენდერის კორპუსზე¹¹ (იხილეთ სურათი დ). თასის კონექტორი⁵ უნდა მოთავსდეს ბლენდერის კორპუსში¹⁰. ძრავის ლილვის კონექტორი⁹ უნდა მოთავსდეს ბლენდერის თასის ძირის ბოლოში. რეზინის კომპენსატორები⁸ უნდა მოთავსდეს ბლენდერის თასის ძირზე არსებულ ჩაღრმავებებში⁷.

შენიშვნა. თუ თასი არ ჯდება ბლენდერის კორპუსში, ამოიღეთ იგი ძირიდან და ხელით ნახევრად მოატრიალეთ ბლენდერის⁹ კორპუსის ძრავის ლილვის შემერთებელში ნებისმიერ მხარეს¹¹.

მოწყობილობის ექსპლუატაცია

განათავსეთ საკვები ბლენდერის თასში⁴, შემდეგ კი დახურეთ დიდი სახურავით.² ამისათვის მოათავსეთ დიდი სახურავი თასზე და მოატრიალეთ ის საათის ისრის მიმართულებით მანამ, სანამ დიდი სახურავის ღარები არ დაემთხვევა თასის ამოშვერილ ნაწილებს³ (იხ. სურათი ბ). შემდეგ დიდი თავსახური² მოათავსეთ

პატარა თავსახურში და ჩართეთ საათის ისრის მიმართულებით **1** (იხ. სურათი გ). დიდი და მცირე ზომის სახურავის გახსნა შესაძლებელია საათის ისრის საწინააღმდეგოდ მოტრიალებით.

შენიშვნა. მოწყობილობა დაუყოვნებლივ შეწყვეტს მუშაობას, თუ დიდ სახურავს გახსნით. თუ ბლენდერის მუშაობისას გჭირდებათ მცირე რაოდენობის საკვების ან სანელებლების დამატება, შეგიძლიათ გახსნათ პატარა სახურავი. საზომი ჭიქა გამოიყენეთ სანელებლებისა და სხვა საკვების ზუსტი დოზირებისთვის **15**. სხვადასხვა კერძების რეცეპტების ნახვა შეგიძლიათ სრული ინსტრუქციის ვერსიაში ვებსაიტზე aeno.com/documents.

შეერთეთ მოწყობილობის დენის კაბელი კვების ბლოკში. მოწყობილობა გადავა დენის კონტროლის რეჟიმში. დააჭირეთ "ON/OFF" ("ჩართვა/გამორთვის") ღილაკს ლოდინის რეჟიმში გადასასვლელად. აირჩიეთ ერთი ექვსი ბლენდერის პროგრამიდან ერთ-ერთი "FUNCTION" (პროგრამის არჩევა) ღილაკზე დაჭერით. შემდეგ დააჭირეთ "ჩართვა/გამორთვის" ღილაკს (თუ ღილაკს არ დააჭირთ 30 წამის განმავლობაში, ბლენდერი გადავა ლოდინის რეჟიმში). შემდეგ დაიწყება შერჩეული პროგრამა. მუშაობის დასრულების შემდეგ, დააჭირეთ "ჩართვა/გამორთვის" ღილაკს და გამოაერთეთ მოწყობილობა დენიდან.

შენიშვნა. მაქსიმალური უწყვეტი მუშაობის დროა 5 ციკლი. უფრო ხანგრძლივი გამოყენების შემთხვევაში ძრავა ავტომატურად იბლოკება. მუშაობის გასაგრძელებლად, თქვენ უნდა გათიშოთ მოწყობილობა კვების ბლოკიდან, ამოიღოთ თასი და დაელოდოთ არაუმეტეს 10 წუთის განმავლობაში. ამ დროის გასვლის შემდეგ, მოწყობილობა კვლავ მზად იქნება გამოსაყენებლად.

ბლენდერი ასევე შეგიძლიათ ჩართოთ დაგვიანებული გაშვების რეჟიმში. ამისათვის, ლოდინის რეჟიმში, ჯერ უნდა დააყენოთ სასურველი დრო პროგრამის დაწყებამდე. ამისათვის თავიდან დააჭირეთ "PRESET TIME" (დროის დაყენების) ღილაკს. შემდეგ

გამოიყენეთ ღილაკები "TIME +" (დროის გაზრდა) და "TIME-" (დროის შემცირება) საჭირო დროის დასაყენებლად მუშაობის დაწყებამდე. "დროის გაზრდისა" და "დროის შემცირების" ღილაკების თითოეული დაჭერით იცვლება ბლენდერის დაწყების დრო 10 წუთით. შემდეგ თქვენ უნდა აირჩიოთ საჭირო პროგრამა "პროგრამის არჩევის" ღილაკით და შემდეგ დააჭიროთ "ჩართვა/გამორთვის" ღილაკს. ბლენდერი ჩაირთვება მითითებული პერიოდის შემდეგ, ჩართავს შერჩეულ პროგრამას და შემდეგ გადავა ლოდინის რეჟიმში. **შენიშვნა.** თუ მოწყობილობის დაწყებამდე შეგეშალათ დრო, შეგიძლიათ გააუქმოთ პარამეტრი "ჩართვა/გამორთვის" ღილაკით.

ხელით მართვის რეჟიმში საშუალებას გაძლევთ დამოუკიდებლად განსაზღვროთ მუშაობის ხანგრძლივობა და ბლენდერის დანის როტაციის სიჩქარე. ამისათვის, ლოდინის რეჟიმში, დააჭიროთ ღილაკს "MANUAL" (ხელით დაყენება), შემდეგ კი გამოიყენეთ "SPEED +" (სიჩქარის გაზრდა) და "SPEED-" (სიჩქარის შემცირება) ღილაკები სასურველი სიჩქარის დასაყენებლად. შემდეგ გამოიყენეთ ღილაკები "TIME +" და "TIME-" მოწყობილობის საჭირო მუშაობის დროის განსაზღვრად წუთებსა და წამებში. შემდეგ დააჭიროთ "ჩართვა/გამორთვის" ღილაკს.

თვითგაწმენდის რეჟიმში ხელს უწყობს ბლენდერის დანის პირზე მოხვედრილი საკვების გაწმენდას. ამისათვის, მზა პროდუქტის ამოღების შემდეგ, ბლენდერში დაამატეთ 500 მლ თბილი წყალი პატარა ჭურჭლის სარეცხი სითხით და დააჭიროთ "CLEANING" ("დასუფთავების") ღილაკს. ბლენდერის დანის პირი იბრუნებს მანამ, სანამ ღილაკზე დაჭერილი გვექნებათ. წმენდის დასრულების შემდეგ, ბლენდერის თასი გარეცხეთ თბილი გამდინარე წყლით.

ინდიკატორების ცხრილი მოწყობილობის რეჟიმებისთვის (იხ. სურათი ე):

ინდიკატორი ციმციმებს	ინდიკატორი ჩართულია	ჩვენება ციფრულ დაფაზე	მუშაობის რეჟიმი
"ON/OFF"	---	--:--	დენის კონტროლი
---	ყველა ინდიკატორი	00:00	ლოდინის რეჟიმი
პროგრამის ერთ- ერთი ინდიკატორი: სოიოს რძე, ბრინჯის პასტა, შერიის ფაფა, წვნიანი, ხილი/ბოსტნეული, სმუზი, დაქუცმაცება, დულილი	"ON/OFF", "FUNCTION"	01:00 პროდუქტის მომზადების დრო	პროგრამის შერჩევა
---	"PRESET TIME" + პროგრამის ერთ-ერთი ინდიკატორი	01:00	დაგვიანებული დაწყება

---	"MANUAL"	01:00	ხელით კონტროლი
---	"CLEANING"	მუშაობის დრო წამებში 01:00	თვითწმენდა

შესაძლო გაუმართაობის აღმოფხვრა

დამწვარი პლასტმასის ან რეზინის სუნი. ესაძლო მიზეზები: მოწყობილობის ძრავა მოთავსებულია კორპუსის შიგნით, გამძლე რეზინის მასალების ქვეშ, ხმაურისა და ვიბრაციის შესამცირებლად. პირველი რამდენიმე ჩართვა, მოწყობილობის ნაწილები გახურდება და უსიამოვნო სუნს გამოყოფს. შემდგომში სუნი გაქრება. გამოსავალი: ზღენდერის დაყენება რეკომენდებულია კარგად ვენტილირებდა ადგილას.

საკვები ცუდად იჭრება. შესაძლო მიზეზები: ქსელში ძაბვის შემცირება; ძალიან ბევრი ან ძალიან ცოტა საკვები თასში; ძალიან ცოტა წყალი თასში. გამოსავალი: შეაერთეთ მოწყობილობა შტეფსელში მინიმუმ 220 ვ მიწოდების ძაბვით, გამოიყენეთ ძაბვის სტაბილიზატორი; ამოიღეთ ჭარბი საკვები თასიდან ან დაამატეთ წყალი.

სითხე იღვრება ზღენდერის თასის კიდეზე. შესაძლო მიზეზი: ძალიან ბევრი სითხე. გამოსავალი: დარწმუნდით, რომ სითხის რაოდენობა არ აღემატება ინსტრუქციებში მითითებულ მაქსიმალურ დონეს.

შეცდომები E1 და E2. შესაძლო მიზეზები: დიდი სახურავი და/ან ზღენდერის თასი არ არის დაყენებული სწორად ან გადახრილია. გამოსავალი: მოაშორეთ დიდი სახურავი და/ან ზღენდერის თასი და ხელახლა დაამაგრეთ.

შეცდომა E3. შესაძლო მიზეზები: თასში არ არის სითხე და/ან საკვები, ტემპერატურის სენსორები თიშავენ მოწყობილობას გადახურების გამო. გამოსავალი: თასში დაამატეთ სითხე ან საკვები.

ზღენდერი ცხელდება და დანა არ ბრუნავს. შესაძლო მიზეზები: მოკლე ჩართვა ელექტრულ წრედში. გამოსავალი: დაუკავშირდით სერვის ცენტრს.

ყურადღება! თუ ვერცერთი საშუალება ვერ გადაჭრის თქვენს პრობლემას, დაუკავშირდით თქვენს მოწოდებელს ან სერვის ცენტრს. გთხოვთ, არ დაშალოთ მოწყობილობა და არ სცადოთ მისი შეკეთება თავად.

ნარჩენების თავიდან მოშორების შესახებ ინფორმაცია



ეს სიმბოლოები გულისხმობს, რომ თქვენი მოწყობილობის, მისი ბატარეების და აკუმულატორების და მისი ელექტრო და ელექტრონული აქსესუარების გადაყრისას თქვენ უნდა დაცვათ ელექტრო და ელექტრონული აღჭურვილობის ნარჩენებისა (WEEE) და ბატარეისა და აკუმულატორის ნარჩენების თავიდან მოშორების რეგულაციები. რეგულაციების თანახმად, ეს მოწყობილობა ექვემდებარება ცალ-ცალკე გადაყრას მისი

სარგებლიანობის ვადის ბოლოს.

არ გადაავდით მოწყობილობა, მისი ბატარეები და აკუმულატორები, ასევე მისი ელექტრო და ელექტრონული აქსესუარები არასორტიზებულ მუნიციპალურ ნაგავსაყრელებზე, რადგან ეს ზიანს აყენებს გარემოს.

ამ აღჭურვილობის თავიდან მოშორების მიზნით, ის უნდა დაბრუნდეს გაყიდვის ადგილას ან გაიგზავნოს თქვენს ადგილობრივ გადაამუშავების ცენტრში.

გთხოვთ, დაუკავშირდეთ თქვენს ადგილობრივ საყოფაცხოვრებო ნარჩენების მართვის სამსახურს დეტალებისთვის.

ASBISc იტოვებს უფლებას შეცვალოს აღჭურვილობა და შეიტანოს ნებისმიერი ცვლილება დოკუმენტაციაში. გარანტია და ექსპლუატაციის ვადა პროდუქტის შექმნის დღიდან 2 წელი.

ინფორმაცია მწარმოებლის შესახებ: "ASBISc Enterprises PLC" (საჯარო პასუხისმგებლობის მქონე კომპანია "ASBISc Enterprises"), აგიოს ათანასიოს, დაიამონდ ქორო, კოლონაკიუს ქუჩა, 43, 4103 ლიმასოლი, კვიპროსი. დაზარალებულია ჩინეთში.

განახლებული ინფორმაციისთვის და მოწყობილობის დეტალური აღწერისთვის, აგრეთვე დაკავშირების ინსტრუქციისთვის, სერთიფიკატებისთვის, იმ შესახებ ინფორმაციისთვის, რომლებიც მიიღებენ პრეტენზიებს ხარისხისა და გარანტიის შესახებ, შეგიძლიათ ჩამოტვირთოთ aeno.com/documents ყველა ნახსენები საეჭპრო ნომერი და მათი სახელები მათი შესაბამისი მფლობელების საკუთრება

КК AENO TB3 Electric Blender тағамды ұсақтауға, смузи, картоп пюресі, сусындар және басқаларын жасауға арналған.

Техникалық сипаттама

Қуат кернеуі: 220–240V (AC); жиілігі: 50/60 Герц. Қуат: 800,0 Ватт. Ыдыстың сыйымдылығы: 1,75 литр. Өлшеуіштің сыйымдылығы: 80 миллилитр. Өлшемдері (Ұзындығы × Ені × Биіктігі): 230 миллиметр × 200 миллиметр × 420 миллиметр. Салмақ: 4,7 килограмм. Қуат сымының ұзындығы: 1,2 метр.

Жеткізу мазмұны

AENO TB3 блендері, мензурка, бумен пісіруге арналған контейнер, қылқалам, жылдам бастау туралы нұсқаулық, кепілдік талоны.

Шектеулер мен ескертулер

Балалар мен мүгедектер құрылғыны тек ересектер мен құрылғыны пайдалану тәжірибесі бар адамдардың бақылауымен пайдалана алады. Құрылғыны балалардың қолы жетпейтін жерде сақтаңыз. Құрылғыны пайдалану кезінде оның ыдысының беті қызады - ыдысқа қолыңызбен тигізбеңіз. Жұмыс істеп тұрған кезде құрылғының корпусына қол тигізбеңіз. Құрылғыны өзіңіз бөлшектемеңіз немесе жөндемеңіз. Электр контактілері бар ыдыс корпусының негізін және ілінісу білігісү сумен жууға болмайды. Блендерді әрдайым берік және тұрақты бетке қойыңыз. Жұмыс істеп тұрған құрылғыдан басқа объектілерге дейінгі арақашықтық кемінде 15 сантиметр болуы керек. Блендер ыдысын тоңазытқышта сақтамаңыз: конденсация электр түйіспелерін қысқа тұйықтауы мүмкін. Блендер пышағын қолыңызбен ұстамаңыз. **НАЗАР АУДАРЫҢЫЗ!** Блендердегі тағамның минималды деңгейі - 750 мл. Ыстық сұйықтық (1200 мл) және суық сұйықтық (1500 мл) үшін максималды деңгейден асырмаңыз, бұл судың ағып кетуіне өкелуі мүмкін. Блендер ыдысының жұмыс істеп тұрған кезде қақпағын ашпаңыз. Егер сіз жұмыс кезінде пышақтың айналатын

дыбысын естисеңіз, бұл қалыпты жағдай. Блендер жұмыс істеп тұрған кезде ыдысты көтеру немесе араластырғыштың қақпағын ашу қорғанысты белсендіреді және қозғалтқыш тоқтайды. Ыдысқа қант немесе бұршақ дақылдарын (үрме бұршақ, бұршақ, ноқат, жасымық), өсімдік сабағы қоспаңыз, бұл жүзді кептеліп, құрылғыны зақымдауы мүмкін. Блендердің жүзін **6** тазалау үшін щетканы **14** қолданыңыз. Құралды розеткаға қоспас бұрын, ыдыстың блендер негізіне мықтап тұрғанына және ыдыстың қақпағы жабылғанына көз жеткізіңіз.

Жұмысқа дайындық

Алғашқы және әр келесі қолданар алдында араластырғыш ыдысын **4**, үлкен қақпақты **2** және кішкене қақпақты **1** жылы сабынды сумен жуып, құрғатыңыз. **НАЗАР АУДАРЫҢЫЗ!** Блендер ыдысының түбіне ешқашан судың түсуіне жол бермеңіз **7**. Электрлік контактілер бар - су контактілерді жауып, құрылғыны бұзады.

Блендер ыдысын **3** блендер корпусына **11** қойыңыз (**d** суретін қараңыз). Тостаған қосқышы **5** блендер корпусындағы ойыққа **10** сәйкес келуі керек. Қозғалтқыш білігінің коннекторы **9** блендер ыдысының түбінің төменгі жағындағы пышақ білігінің коннекторына **7** сәйкес келуі керек. Резеңке кеңейту қосқыштары **8** блендер ыдысының түбіндегі ойықтарға сәйкес келуі керек.

ЕСКЕРТУ. Егер тостаған блендер корпусына **11** сыймаса, оны түбінен шығарып, блендер корпусындағы қозғалтқыш білігінің **9** қосқышының екі жағына жарты айналыммен қолмен айналдырыңыз.

Құрылғының жұмысы

Тағамды блендер ыдысына **4** салыңыз, содан кейін оны үлкен қақпақпен жабыңыз **2**. Ол үшін үлкен қақпақты ыдысқа қойып, оны қақпақтың ойықтары тостағандағы проекциялармен тураланғанша сағат тілімен бұраңыз **3** (**b** суретін қараңыз). Содан кейін кішкене қақпақты **2** үлкен қақпаққа **1** салыңыз және оны сағат тілімен бұраңыз (**c** суретін қараңыз). Үлкен және кіші қақпақтарды сағат тіліне қарсы бұрап ашуға болады.

ЕСКЕРТУ. Егер сіз үлкен қақпақты ашсаңыз, құрылғы дереу жұмысын тоқтатады. Егер араластырғыш жұмыс істеп тұрған кезде аз мөлшерде тағам немесе дәмдеуіш қосу керек болса, мұны істеу үшін кішкене қақпақты ашуға болады. Дәмдеуіштер мен басқа тағамдарды дәл мөлшерлеу үшін өлшеу әйнегін пайдаланыңыз **15**. Әр түрлі тағамдарға арналған рецептілерді aeno.com/documents сайтындағы толық нұсқаулықтан таба аласыз.

Құрылғыны розеткаға қосыңыз. Құрылғы қуатты басқару режиміне өтеді. Күту режиміне өту үшін ҚОСУ / ӨШІРУ түймесін басыңыз. FUNCTION батырмасын басу арқылы блендердің сегіз бағдарламасының бірін таңдаңыз. Содан кейін Бастау / Тоқтату батырмасын басыңыз (егер сіз батырманы 30 секунд ішінде баспасаңыз, блендер күту режиміне өтеді). Содан кейін таңдалған бағдарлама басталады. Жұмыстың соңында «Старт / Стоп» батырмасын басып, құрылғыны розеткадан ажыратыңыз.

ЕСКЕРТУ. Ең үздіксіз жұмыс уақыты - 5 цикл. Ұзақ пайдалану кезінде қозғалтқыш автоматты түрде блокталады. Жұмысты жалғастыру үшін құрылғыны қуат көзінен ажыратып, тостағанды алып тастап, 10 минуттан көп күту керек. Осы уақыттан кейін құрылғы қайтадан пайдалануға дайын болады.

Блендерді кешіктіріп бастау режимінде де қосуға болады. Ол үшін күту режимінде алдымен бағдарламаны бастамас бұрын қажетті уақытты орнату керек. Ол үшін алдымен PRESET TIME батырмасын басыңыз. Содан

кейін «TIME +» (Уақытты көбейту) және «TIME-» (Уақытты азайту) түймелерін пайдаланып, құрылғыны іске қоспас бұрын қажетті уақытты орнатыңыз. Уақытты ұлғайту және уақытты азайту батырмасын әр басқан кезде блендерді іске қосу уақыты 10 минутқа өзгереді. Содан кейін «Бағдарламаны таңдау» батырмасымен қажетті бағдарламаны таңдап, содан кейін «Іске қосу / Тоқтату» батырмасын басу керек. Блендер белгіленген уақыттан кейін өзін-өзі бастайды, таңдалған бағдарламаны іске қосады, содан кейін күту режиміне өтеді. **ЕСКЕРТУ.** Егер сіз құрылғыны іске қосар алдында уақытты орнатуда қате жіберген болсаңыз, онда «СТАРТ / СТОП» батырмасымен параметрді болдырмауға болады.

Қолмен басқару режимі блендер пышағының ұзақтығы мен айналу жылдамдығын дербес орнатуға мүмкіндік береді. Ол үшін күту режимінде НҰСҚАУ батырмасын басыңыз, содан кейін қажетті жылдамдықты орнату үшін SPEED + және SPEED- батырмаларын пайдаланыңыз. Содан кейін «TIME +» және «TIME-» батырмаларын пайдаланып құрылғының қажетті жұмыс уақытын минуттар мен секундтарда орнатыңыз. Содан кейін СТАРТ / СТОП батырмасын басыңыз.

Өзін-өзі тазарту режимі блендер пышағына жабысқан тағамды тазартуға көмектеседі. Ол үшін дайын өнімді алып тастағаннан кейін араластырғышқа кішкене ыдыс жуатын сұйықтық қосылған 500 мл жылы су құйып, ТАЗАЛАУ түймесін басыңыз. Блендер пышағы батырманы басқанша айналады. Тазалауды аяқтағаннан кейін араластырғыш ыдысын жылы ағын сумен шайыңыз.

Құрылғы режимдерінің кестесі (е суретін қараңыз).

Индикатор жыпылықтайды	Индикатор қосулы	Цифрлық таблода көрсету	Жұмыс тәртібі
«ҚОСУ ӨШІРУ»	---	--:--	Қуатты басқару

---	Барлық көрсеткіштер	00:00	Күту режимі
Бағдарлама индикаторларының бірі: соя сүті, күріш паста, сұлы, сорпа, жемістер мен көкөністер, смузи, ұнтақтау, қайнату	ҚОСУ / ӨШІРУ, ФУНКЦИЯ	01:00 Өнімнің пісіру уақыты	Бағдарламаны таңдау
---	«АЛДЫН АЛА УАҚЫТ» + бағдарлама индикаторларының бірі	01:00	Кешіктіріп бастау
---	«НҰСҚАУЛЫҚ»	01:00	Қолмен басқару
---	«ТАЗАЛАУ»	Секундтарда жұмыс уақыты 01:00	Өзін-өзі тазарту

Ықтимал ақауларды жою

Күйген пластиктен немесе резеңкеден иіс шығады. Ықтимал себептері: Құрылғының моторы шу мен дірілді азайту үшін корпустың ішінде берік резеңке материалдар астында орналасқан. Алғашқы бастаулар, құрылғының бөліктері қызып, жағымсыз иіс шығарады. Болашақта иіс жоғалады. Шешім: Блендерді жақсы желдетілетін жерде орнатқан жөн.

Тағам нашар кесілген. Мүмкін себептер: желідегі кернеу; тостағандағы тамақ көп немесе аз; ыдысқа су аз. Шешім: құрылғыны кернеуі 220 В кем емес розеткаға қосыңыз, кернеу тұрақтандырғышын қолданыңыз; ыдыстан артық тамақты алып тастаңыз немесе оған су құйыңыз.

Блендер ыдысының шетіне сұйықтық төгіледі. Ықтимал себебі: тым көп сұйықтық. Шешім: сұйықтық мөлшері нұсқаулықта көрсетілген максималды деңгейден аспайтындығына көз жеткізіңіз.

E1 және E2 қателері. Ықтимал себептері: Үлкен қақпақ және / немесе блендер ыдысы дұрыс орнатылмаған немесе қисайған. Шешім: Үлкен қақпақты және / немесе блендер ыдысын шығарып, оларды қайтадан орнатыңыз.

Қате E3. Ықтимал себептері: ыдыста сұйықтық және / немесе тамақ жоқ, температура датчиктері құрылғыны қатты қызып кетеді. Шешім: ыдысқа сұйықтық немесе тағам қосыңыз.

Блендер ыстық, ал пышақ айналмайды. Ықтимал себептері: электр тізбегіндегі қысқа тұйықталу. Шешім: қызмет көрсету орталығына хабарласыңыз.

HAZAP АУДАРЫҢЫЗ! Егер мүмкін әдістердің ешқайсысы сіздің мәселеңізді шешпесе, жеткізушіңізге немесе қызмет көрсету орталығына хабарласыңыз. Құрылғыны бөлшектемеңіз немесе өзіңіз жөндеуге тырыспаңыз.

Көдеге жарату туралы ақпарат



Бұл белгілер құрылғыны, оның аккумуляторлары мен аккумуляторларын, сондай -ақ оның электрлік және электронды керек -жарақтарын қоқысқа тастау кезінде электрлік және электронды қондырғылардың қалдықтарын (WEEE), батарея мен аккумулятор қалдықтарының ережелерін сақтауды білдіреді.

Нормативтік құжаттар бұл жабдықты пайдалану мерзімі аяқталғаннан кейін бөлек жинауды талап етеді.

Құрылғыны, оның батареялары мен аккумуляторларын, сондай -ақ оның электрлік және электронды керек -жарақтарын сұрыпталмаған қалалық қалдықтармен бірге тастамаңыз, себебі бұл қоршаған ортаға зиян тигізеді. Бұл жабдықты тастау үшін оны сату орнына немесе жергілікті қайта өңдеу орталығына қайтару қажет.

ASBISc пайдаланушыларға алдын ала ескертусіз құрылғыны өзгертуге және осы құжатқа өзгертулер мен өзгертулер енгізуге құқығын өзіне қалдырады.

Келіпдік және қызмет ету мерзімі өнімді сатып алған күннен бастап 2 жылды құрайды.

Өндіруші туралы мәліметтер: ASBISc Enterprises PLC, Agios Athanasios, Diamond Court, Колонакиу көшесі, 43, 4103 Лимасол, Кипр. Қытайда жасалған.

Заманауи ақпарат пен құрылғының егжей-тегжейлі сипаттамасын, сондай-ақ қосылу нұсқаулығын, сертификаттарды, сапа мен келіпдікке шағымдарды қабылдайтын компаниялар туралы ақпаратты aeno.com/documents сайтынан жүктеуге болады. Барлық аталған сауда белгілері және олардың атаулары тиісті иелерінің меншігі болып табылады.

LI **AENO TB3** elektrinis maišytuvas skirtas maistui smulkinti, kokteiliams, tyrelėms, gėrimams ir kitiems produktams gaminti.

Techninės specifikacijos

Maitinimo įtampa: 220–240V (AC); dažnis: 50/60 hercų. Galia: 800,0 vatų. Dubens talpa: 1,75 litrų. Matavimo puodelio talpa: 80 mililitrų. Matmenys (ilgis × plotis × aukštis): 230 milimetrų × 200 milimetrų × 420 milimetrų. Svoris: 4,7 kg. Maitinimo laido ilgis: 1,2 metras.

Pristatymo apimtis

AENO TB3 maišytuvas, matavimo taurė, garų ruošimo indas, šepetėlis, trumpasis vadovas, garantijos kortelė.

Apribojimai ir įspėjimai

Vaikai ir neįgalieji gali naudotis prietaisą tik prižiūrint suaugusiesiems ir asmenims, turintiems patirties naudojant prietaisą. Laikykite prietaisą vaikams nepasiekiamoje vietoje. Eksploatacijos metu dubens paviršius įkaista - nelieskite dubens rankomis. Nelieskite prietaiso korpuso, kol jis veikia. Nardykite ir neremontuokite įrenginio patys. Dubens korpuso pagrindo su elektriniais kontaktais ir sankabos veleno negalima plauti vandeniu. Visada statykite maišytuvą tik ant tvirto ir stabilaus paviršiaus. Laikykitės ne mažesnio kaip 15 cm atstumo nuo valdymo įrenginio iki kitų objektų. Nelaiykite maišytuvo puodelio šaldytuve: kondensatas gali trumpai sujungti elektrinius kontaktus. Nelieskite maišytuvo ašmenų rankomis. **ĮSPĖJIMAS! Mažiausias produkto kiekis maišytuve yra 750 ml. Neviršykite maksimalaus karštų (1200 ml) ir šaltų (1500 ml) skysčių lygio, nes tai gali sukelti perpildymą.** Neatidarykite maišytuvo puodelio dangčio, kol maišytuvas veikia. Jei darbo metu girdite, kad ašmenys sukasi su pertrūkiiais, tai normalu. Jei veikiant maišytuvui pakelsite dubenį arba atidarysite jo dangtį, suveiks apsauga ir variklis sustos. Nedėkite į dubenį cukraus, augalų koteliai ar ankštinių daržovių (pupelių, žirnių, avinžirnių, lęšių), nes gali užstrigti ašmenys ir prietaisas sugesti. Maišytuvo ašmenims valyti **6** naudokite šepetėlį **14**. Prieš įjungdami prietaisą įsitikinkite, kad dubuo tvirtai uždėtas ant maišytuvo pagrindo ir kad dubens dangtis uždarytas.

Pasiruošimas darbui

Prieš naudodami maišytuvo dubenį **4**, didįjį dangtį **2** ir mažąjį dangtį **1** nuplaukite šiltu muiluotu vandeniu ir sausai nušluostykite prieš pirmąjį ir kiekvieną kitą naudojimą. **ĮSPĖJIMASI** Niekada neleiskite vandeniui patekti į maišytuvo puodelio pagrindo dugną **7**. Čia yra elektriniai kontaktai - vanduo gali sukelti trumpąjį jungimą ir sugadinti įrenginį.

Uždėkite maišytuvo dubenį **3** ant maišytuvo korpuso **11** (žr. **d** pav.). Dubens jungtis **5** turi tilpti į maišytuvo korpuso griovelį **10**. Variklio veleno jungtis **9** turi tilpti į peilio veleno jungtį, esančią maišytuvo dubens pagrindo apačioje. Guminiai kompensatoriai **8** turi tilpti į maišytuvo puodelio pagrindo įdubas **7**.

PASTABA. Jei dubuo netelpa ant maišytuvo korpuso, nuimkite jį nuo pagrindo ir rankomis pasukite variklio veleno jungtį pusę apsisukimo į bet kurią pusę **9** maišytuvo korpusę **11**.

Įrenginio valdymas

Sudėkite maisto produktus į maišytuvo ąsotį **4**, tada uždarykite jį dideliu dangčiu **2**. Norėdami tai padaryti, uždėkite didįjį dangtį ant dubens ir sukite jį pagal laikrodžio rodyklę, kol didžiojo dangčio grioveliai susilygins su dubens iškilimais **3** (žr. **b** pav.). Tada įkiškite mažąjį dangtelį **1** į didįjį dangtelį **2** ir pasukite jį pagal laikrodžio rodyklę (žr. **c** pav.). Didysis ir mažasis dangteliai atidaromi sukant juos prieš laikrodžio rodyklę.

PASTABA. Atidarius didįjį dangtį, įrenginys iš karto nustos veikti. Jei reikia įpilti nedidelį kiekį maisto produktų ar priesonių, kai maišytuvas veikia, galite atidaryti mažąjį dangtelį. Norėdami tiksliai dozuoti prieskonius ir kitus produktus, naudokite matavimo indelį **15**. Įvairių patiekalų receptų rasite pilnoje instrukcijų versijoje adresu aeno.com/documents.

Įjunkite įrenginį maitinimo laidą į elektros lizdą. Įrenginys pereis į galios valdymo režimą. Paspauskite mygtuką "ON/OFF", kad pereitumėte į budėjimo

režimą. Paspausdami FUNKCIJŲ mygtuką pasirinkite vieną iš aštuonių maišytuvo veikimo programų. Tada paspauskite paleidimo/išjungimo mygtuką (jei nepaspausite mygtuko per 30 sekundžių, maišytuvą pereis į budėjimo režimą). Tada bus paleista pasirinkta programa. Baigę paspauskite paleidimo/išjungimo mygtuką ir ištraukite prietaisą iš elektros lizdo.

PASTABA. Maksimalus nepertraukiamo veikimo laikas yra 5 ciklai. Jei variklis bus naudojamas ilgiau, variklis bus automatiškai užblokuotas. Norėdami tęsti darbą, turite atjungti prietaisą nuo maitinimo šaltinio, išimti dubenį ir palaukti ne ilgiau kaip 10 minučių. Praėjus šiam laikui, prietaisas vėl bus paruoštas naudoti.

Taip pat galite įjungti maišytuvą atidėto paleidimo režimu. Norėdami tai padaryti budėjimo režimu, pirmiausia turite nustatyti pageidaujamą laiką iki programos paleidimo. Norėdami tai padaryti, pirmiausia paspauskite mygtuką "PRESET TIME". Tada mygtukais "TIME+" ir "TIME-" nustatykite laiką, kurio reikia, kad įrenginys įsijungtų. Kiekvieną kartą paspaudus mygtuką Padidinti laiką ir Sumažinti laiką, laikas iki maišytuvo paleidimo pasikeičia 10 minučių. Tada pasirinkite norimą programą mygtuku "Programos pasirinkimas" ir paspauskite mygtuką "Paleidimas / sustabdymas". Praėjus nustatytam laikui, maišytuvą pats įsijungs, atliks pasirinktą programą ir pereis į budėjimo režimą.

PASTABA. Jei nustatydami laiką prieš įjungiant įrenginį suklydote, nustatymą galite atšaukti mygtuku "START/STOP".

Rankinio valdymo režimu galite patys nustatyti veikimo laiką ir maišytuvo ašmenų sukimosi greitį. Norėdami tai padaryti, budėjimo režime paspauskite mygtuką "MANUAL" ir mygtukais "SPEED+" ir "SPEED-" nustatykite norimą greitį. Tada mygtukais "TIME+" ir "TIME-" nustatykite reikiamą prietaiso veikimo laiką minutėmis ir sekundėmis. Tada paspauskite mygtuką "START/STOP".

Savaiminio valymo režimas padeda išvalyti įstrigusius maisto gabalėlius iš maišytuvo ašmenų. Norėdami tai padaryti, išėmę paruoštą produktą, įpilkite į maišytuvą 500 ml šilto vandens su trupučiu indų ploviklio ir paspauskite mygtuką CLEANING (valymas). Mikserio ašmenys sukasi tol, kol laikote nuspaudę mygtuką. Baigę valyti, nuplaukite maišytuvo indą šiltu tekančiu

vandeniu.

Įrenginio režimo indikacijų lentelė (žr. e pav.).

Mirksintis indikatorius	Užsidega indikatoriaus lemputė	Rodymas skaitmeniniame ekrane	Veikimo režimas
"ON/OFF"	---	--:--	Maitinimo stebėjimas
---	Visi rodikliai	00:00	Budėjimo režimas
Vienos programos indikatorius: sojų pienas, ryžių pasta, avižinė košė, sriuba, vaisiai ir daržovės, kokteiliai, trintuvai, virimas	"ON/OFF", "FUNCTION"	01:00 Produkto paruošimo laikas	Programos pasirinkimas
---	"IŠ ANKSTO NUSTATYTAS LAIKAS" + vienas iš programos rodiklių	01:00	Atidėtas paleidimas

---	"MANUAL"	01:00	Rankinis valdymas
---	"VALYMAS"	Darbo laikas sekundėmis 01:00	Savaime išsivalantis

Galimų gedimų šalinimas

Degančio plastiko arba gumos kvapas. Galimos priežastys: Įrenginio variklis yra korpuso viduje po patvaria gumine medžiaga, kad būtų sumažintas triukšmas ir vibracija. Per kelis pirmuosius įjungimus įrenginio dalys įkaista ir skleidžia nemalonų kvapą. Vėliau kvapas išnyks. Sprendimas: Rekomenduojama maišytuvą įrengti gerai vėdinamoje patalpoje.

Maistas nėra gerai susmulkintas. Galimos priežastys: sumažėjusi elektros tinklo įtampa; dubenyje yra per daug arba per maži maisto; dubenyje yra per maži vandens. Sprendimas: įjunkite prietaisą į elektros lizdą, kurio maitinimo įtampa ne mažesnė kaip 220 V, naudokite įtampos reguliatorių; pašalinkite maisto perteklių iš dubens arba įpilkite į jį vandens.

Skystis persipildo per maišytuvo ąsočio kraštą. Galimos priežastys: per daug skysčio. Sprendimas: įsitinkinkite, kad skysčio kiekis neviršija instrukcijose nurodyto maksimalaus lygio.

Klaidos E1 ir E2. Galimos priežastys: Didysis dangtis ir (arba) maišytuvo puodelis yra neteisingai įstatyti, iškraipyti. Sprendimas: nuimkite didįjį dangtį ir (arba) maišytuvo indą ir vėl juos sumontuokite.

Klaida E3. Galimos priežastys: keptuvėje nėra skysčio ir (arba) maisto, temperatūros jutikliai išjungia prietaisą dėl perkaitimo. Sprendimas: į dubenėlį įpilkite skysčio arba maisto.

Maišytuvus įkaista, ašmenys nesisuka. Galimos priežastys: Elektros grandinės trumpasis jungimas. Sprendimas: kreipkitės į techninės priežiūros centrą.

[SPĖJIMAS!] Jei nė vienas iš galimų sprendimų neišsprendžia problemos, kreipkitės į tiekėją arba techninės priežiūros centrą. Neardykite ir nbandykite patys taisyti įrenginio.

Informacija apie perdirbimą



Šie simboliai nurodo, kad šalindami prietaisą, jo baterijas ir akumuliatorius bei elektrinius ir elektroninius priedus privalote laikyti Elektros ir elektroninės įrangos atliekų (WEEE) ir Baterijų ir akumuliatorių atliekų taisyklių. Pagal teisės aktus, pasibaigus šios įrangos naudojimo laikui, ji turi būti utilizuojama atskirai.

Negalima išmesti su prietaisu, jo baterijas ir akumuliatorius, o taip pat jo elektriniai ir elektroniniai priedai kartu su nerūšiuotomis komunalinėmis atliekomis, nes tai būtų kenksminga aplinkai. Norint atsikratyti šios įrangos, ją reikia grąžinti į pardavimo vietą arba atiduoti į vietinį perdirbimo centrą.

Norėdami gauti daugiau informacijos, turėtų kreiptis į vietos klientų aptarnavimo atliekų šalinimo.

ASBISc pasilieka teisę modifikuoti įrenginį, redaguoti ir keisti šį dokumentą be išankstinio naudotojų įspėjimo.

Garantijos laikotarpis ir aptarnavimo trukmė yra 2 metai nuo gaminio įsigijimo datos.

Gamintojo duomenys: ASBISc Enterprises PLC, Agios Athanasios, Diamond Court, 43 Colonakiu Street, 4103 Limasolis, Kipras. Pagaminta Kinijoje.

Naujausią informaciją ir išsamius prietaisų aprašymus, taip pat prijungimo instrukcijas, sertifikatus, kokybės pretenzijas ir garantinę informaciją galima atsisiųsti iš svetainės aeno.com/documents.

Visi prekių ženklai ir prekių ženklų pavadinimai yra atitinkamų savininkų nuosavybė.

LV **AENO TB3** elektriskais blenderis ir paredzēts pārtikas produktu smalcināšanai, kokteiļu, biezeņu, dzērienu un citu produktu pagatavošanai.

Tehniskās specifikācijas

Barošanas spriegums: 220–240V (AC); frekvence: 50/60 Hz. Jauda: 800,0 vati. Bļodas ietilpība: 1,75 litri. Mērkolbānes tilpums: 80 mililitri. Izmēri (garums × platums × augstums): 230 mm × 200 mm × 420 mm. Svars: 4,7 kg. Strāvas vada garums: 1,2 metrs.

Piegādes joma

AENO TB3 blenderis, mērkarote, tvaika gatavošanas trauks, birste, īss ceļvedis, garantijas karte.

Ierobežojumi un brīdinājumi

Bērni un personas ar invaliditāti var izmantot ierīci lietot tikai pieaugušo un ierīces lietošanā pieredzējušu personu uzraudzībā. Ierīci glabājiet bērniem nepieejamā vietā. Darbības laikā trauka virsma kļūst karsta - nepieskarieties traukam ar rokām. Ierīces darbības laikā nepieskarieties tās korpusam. Nedemontējiet vai neremontējiet ierīci paši. Bļodas korpusa pamatni ar elektriskajiem kontaktiem un sajūga vārpstu nedrīkst mazgāt ar ūdeni. Vienmēr novietojiet blenderi tikai uz stingras un stabilas virsmas. Ievērojiet vismaz 15 cm attālumu no ierīces līdz citiem priekšmetiem. Neglabājiet blendera krūzi ledusskapī: kondensāts var radīt īssavienojumu elektriskajos kontaktos. Nepieskarieties blendera asmenim ar rokām. **BRĪDINĀJUMS!**

Minimālais produkta daudzums blenderī ir 750 ml. Nepārsniedziet maksimālo līmeni karstiem šķidrumiem (1200 ml) un aukstiem šķidrumiem (1500 ml), jo tas var izraisīt pārpildīšanos. Blendera darbības laikā neatveriet blendera krūzes vāciņu. Ja darbības laikā dzirdat, ka asmens griežas ar pārtraukumiem, tas ir normāli. Ja jūs pacelsiet trauku vai atvērsiet blendera vāku, kamēr tas darbojas, aizsardzība nostrādās un motors apstāsies. Nepievienojiet bļodā cukuru, stublāji augu vai pākšaugus (pupiņas, zirņus, aunazirņus, lēcas), jo tas var

aizsprostot asmeni un izraisīt ierīces bojāšanos. Lai notīrītu blendera asmeni **6**, izmantojiet birsti **14**. Pirms ierīces ieslēgšanas pārlicinieties, ka trauks ir droši novietots uz blendera pamatnes un ka trauka vāks ir aizvērts.

Gatavošanās darbam

Pirms pirmās un katras nākamās lietošanas reizes nomazgājiet blendera trauku **4**, lielo vāku **2** un mazo vāku **1** ar siltu ziepjūdeni un noslaukiet līdz sausumam. **BRĪDINĀJUMS!** Nekad neļaujiet ūdenim nokļūt blendera krūzes pamatnes apakšā **7**. Tur atrodas elektriskie kontakti - ūdens var radīt īssavienojumu kontaktos un sabojāt ierīci.

Uzlieciet blendera trauku **3** uz blendera korpusa **11** (skatīt **d** attēlu). Tvertnes savienotājam **5** ir jāiekļaujas blendera korpusa rievā **10**. Motora vārpstas savienotājam **9** ir jāiekļaujas asmens vārpstas savienotājā blendera trauka pamatnes apakšdaļā. Gumijas kompensatoriem **8** jāietilpst blendera kausa pamatnes padziļinājumos **7**.

PIEZĪME. Ja trauks neiederas blendera korpusā, noņemiet to no pamatnes un ar roku pagrieziet motora vārpstas savienotāju pusapgriezienu jebkurā virzienā **9** blendera korpusā **11**.

Ierīces ekspluatācija

Ievietojiet produktus blendera krūzī **4**, pēc tam aizveriet to ar lielo vāku **2**. Lai to izdarītu, uzlieciet lielo vāciņu uz bļodas un pagrieziet to pulksteņrādītāja kustības virzienā, līdz rievās uz lielā vāciņa sakrīt ar izciļņiem uz bļodas **3** (skatīt **b** attēlu). Pēc tam ievietojiet mazo vāciņu **1** lielajā vāciņā **2** un pagrieziet to pulksteņrādītāja kustības virzienā (skatīt **c** attēlu). Lielo un mazo vāku atver, pagriežot pretēji pulksteņrādītāja rādītāja virzienam.

PIEZĪME. Ierīce nekavējoties pārtrauks darboties, ja atvērsiet lielo vāku. Ja nepieciešams pievienot nelielu daudzumu pārtikas produktu vai garšvielu,

kamēr blenderis darbojas, šim nolūkam varat atvērt mazo vāku. Lai precīzi dozētu garšvielas un citus produktus, izmantojiet mērkaroti **15**. Dažādu ēdienu receptes var atrast instrukciju pilnajā versijā vietnē **aeno.com/documents**.

Iespraudiet ierīces strāvas vadu kontaktligzdā. Ierīce pāriet jaudas kontroles režīmā. Nospiediet pogu "ON/OFF", lai pārslēgtos gaidīšanas režīmā. Nospiežot FUNKCIJU pogu, izvēlieties vienu no astoņām blendera darbības programmām. Pēc tam nospiediet pogu Start/Stop (ja 30 sekunžu laikā poga netiks nospiesta, blenderis pāries gaidīšanas režīmā). Pēc tam tiks palaista izvēlēta programma. Kad tas ir izdarīts, nospiediet starta/izslēgšanas pogu un atvienojiet ierīci no strāvas kontaktligzdas.

PIEZĪME. Maksimālais nepārtrauktas darbības laiks ir 5 cikli. Ilgākas lietošanas gadījumā dzinējs tiks automātiski bloķēts. Lai atsāktu darbu, ierīce ir jāatvieno no strāvas padeves, jāizņem trauks un jāgaida ne ilgāk kā 10 minūtes. Pēc šī laika ierīce atkal būs gatava lietošanai.

Blenderi var ieslēgt arī atliktās palaišanas režīmā. Lai to izdarītu gaidīšanas režīmā, vispirms ir jāiestata vēlamais laiks pirms programmas palaišanas. Lai to izdarītu, vispirms nospiediet pogu "PRESET TIME". Pēc tam ar pogām "TIME+" un "TIME-" iestatiet laiku, kas nepieciešams pirms ierīces iedarbināšanas. Katrs pogas Palielināt laiku un Samazināt laiku nospiedums par 10 minūtēm maina laiku pirms blendera iedarbināšanas. Pēc tam ar pogu "Programmas izvēle" izvēlieties vēlamo programmu un nospiediet pogu "Start/Stop". Pēc iestatītā laika blenderis ieslēgsies pats, izpildīs izvēlēto programmu un pēc tam pāries gaidīšanas režīmā. **PIEZĪME.** Ja, iestatot laiku pirms ierīces palaišanas, kļūdaties, iestatījumu var atcelt ar pogu "START/STOP".

Manuālās vadības režīms ļauj pašiem iestatīt blendera darbības laiku un asmeņu griešanās ātrumu. Lai to izdarītu, gaidīšanas režīmā nospiediet pogu "MANUAL" un pēc tam ar pogām "SPEED+" un "SPEED-" iestatiet vēlamo ātrumu. Pēc tam ar pogām "TIME+" un "TIME-" iestatiet nepieciešamo ierīces darbības laiku minūtēs un sekundēs. Pēc tam nospiediet pogu "START/STOP".

Pašattīrīšanās režīms palīdz atbrīvot blendera asmeni no iesprūdušiem ēdiena gabaliņiem. Lai to izdarītu, pēc gatavā produkta izņemšanas ielejiet blenderī 500 ml silta ūdens ar nelielu trauku mazgāšanas līdzekli un nospiediet TĪRĪŠANAS pogu. Blendera asmens griežas, kamēr turat nospiestu pogu. Pēc tīrīšanas blendera trauku izskalojiet ar siltu tekošu ūdeni.

Ierīces režīma indikācijas tabula (skatīt e attēlu).

Mirgojošs indikators	Indikatora indikators iedegas	Displejs digitālā displeja uz	Darbības režīms
"ON/OFF"	---	--:--	Jaudas uzraudzība
---	Visi rādītāji	00:00	Gaidīšanas režīms
Vienas programmas indikators: sojas piens, rīsu pasta, auzu pārslas, zupa, augļi un dārzeņi, kokteiļi, biezeni, vārišana	"ON/OFF", "FUNCTION"	01:00 Produkta sagatavošanas laiks	Programmas izvēle

---	"IEPRIEKŠ IESTATĪTS LAIKS" + viens no programmas rādītājiem	01:00	Aizkavēta palaišana
---	"MANUAL"	01:00	Manuālā vadība
---	"TĪRĪŠANA"	Darbības laiks sekundēs 01:00	Pašattīrīšanās

Iespējamu darbības traucējumu novēršana

Degošas plastmasas vai gumijas smaka. Iespējamie iemesli: Ierīces motors atrodas korpusa iekšpusē zem izturīga gumijas materiāla, lai samazinātu troksni un vibrāciju. Pirmo dažu palaišanas reižu laikā ierīces daļas sakarst un izdala nepatīkamu smaku. Vēlāk smarža izzudīs. Risinājums: Blenderi ieteicams uzstādīt labi vēdināmā telpā.

Ēdiens nav labi sasmalcināts. Iespējamie iemesli: samazināts tīkla spriegums; pārāk daudz vai pārāk maz ēdiena bļodā; pārāk maz ūdens bļodā. Risinājums: pievienojiet ierīci kontaktligzdai ar vismaz 220 V barošanas spriegumu, izmantojiet sprieguma regulatoru; izņemiet lieko ēdienu no bļodas vai pievienojiet tai ūdeni.

Šķidrums pārplūst pāri blendera krūzes malai. Iespējamie iemesli: pārāk daudz šķidruma. Risinājums: pārliecinieties, ka šķidruma daudzums nepārsniedz instrukcijā norādīto maksimālo līmeni.

Kļūdas E1 un E2. Iespējamie iemesli: lielais vāks un/vai blendera krūze ir nepareizi novietoti, deformēti. Risinājums: noņemiet lielo vāku un/vai blendera trauku un atkal tos uzstādiat.

Kļūda E3. Iespējamie iemesli: pannā nav šķidrums un/vai ēdiena, temperatūras sensori izslēdz ierīci pārkaršanas dēļ. Risinājums: pievienojiet blodā šķidrumu vai ēdienu.

Blenderis sakarst, asmens nevērtojas. Iespējamie cēloņi: Elektriskās ķēdes īssavienojums. Risinājums: sazinieties ar servisa centru.

BRĪDINĀJUMS! Ja neviens no iespējamajiem risinājumiem neatrisina problēmu, sazinieties ar piegādātāju vai servisa centru. Lūdzu, neizjauciet un nemēģiniet labot ierīci paši.

Informācija par pārstrādi



Šie simboli norāda, ka, atbrīvojoties no ierīces, tās baterijām un akumulatoriem, kā arī tās elektriskajiem un elektroniskajiem piederumiem, jāievēro elektrisko un elektronisko iekārtu atkritumu (WEEE) un bateriju un akumulatoru atkritumu noteikumi. Noteikumi paredz, ka šīs iekārtas, beidzoties to kalpošanas laikam, ir jālikvidē atsevišķi. Neizmetiet ierīci, tās baterijas un akumulatorus, kā arī elektriskos un elektroniskos piederumus kopā ar nešķīrotiem sadzīves atkritumiem, jo tas kaitētu videi. Lai atbrīvotos no šo iekārtu, tā ir jānodod atpakaļ tā tirdzniecības vai nodot vietējo uz pārstrādi. Lai saņemtu sīkāku informāciju, sazinieties ar vietējo sadzīves atkritumu apglabāšanas dienestu.

ASBISc patur tiesības modificēt ierīci un veikt izmaiņas un labojumus šajā dokumentā bez iepriekšēja brīdinājuma lietotājiem.

Garantijas termiņš un kalpošanas laiks ir 2 gadi no produkta iegādes datuma.

Ražotāja dati: ASBISc Enterprises PLC, Agios Athanasios, Diamond Court, 43 Colonakiou Street, 4103 Limassol, Kīpa. Ražots Ķīnā.

Jaunākā informācija un detalizēti ierīču apraksti, kā arī pievienošanas instrukcijas, sertifikāti, kvalitātes prasību un garantijas informācija ir pieejama lejupielādei vietnē aeno.com/documents. Visas preču zīmes un zīmolu nosaukumi ir to attiecīgo īpašnieku īpašums.

PL Blender elektryczny **AENO TB3** jest przeznaczony do rozdrabniania żywności, robienia smoothie, puree, napojów i innych produktów.

Dane techniczne

Napięcie zasilania: 220–240V (AC); częstotliwość: 50/60 Hertzów. Moc: 800,0 Watt. Pojemność miski: 1,75 litrów. Pojemność kubka pomiarowego: 80 mililitrów. Wymiary (długość × szerokość × wysokość): 230 milimetrów × 200 milimetrów × 420 milimetrów. Waga: 4,7 kg. Długość przewodu zasilającego: 1,2 metr.

Zakres dostawy

Blender **AENO**, miarka, pędzelek, pojemnik do gotowania na parze, skrócona instrukcja obsługi, karta gwarancyjna.

Ograniczenia i ostrzeżenia

Dzieci i osoby niepełnosprawne mogą korzystać z Dzieci i osoby niepełnosprawne mogą korzystać z urządzenia wyłącznie pod nadzorem osób dorosłych i osób doświadczonych w jego obsłudze. Urządzenie należy przechowywać w miejscu niedostępnym dla dzieci. Powierzchnia miski nagrzewa się podczas pracy - nie dotykaj miski rękami. Nie należy dotykać korpusu urządzenia podczas jego pracy. Nie należy demontować ani naprawiać urządzenia samodzielnie. Podstawa korpusu miski ze stykami elektrycznymi oraz wałek sprzęgłowy nie mogą być myte wodą. Zawsze umieszczaj blender tylko na twardej i stabilnej powierzchni. Należy zachować odległość co najmniej 15 centymetrów od urządzenia obsługowego do innych obiektów. Nie należy przechowywać kielicha blendera w lodówce: kondensacja pary wodnej może spowodować zwarcie styków elektrycznych. Nie należy dotykać ostrza blendera rękami. **OSTRZEŻENIE! Minimalny poziom produktu w blenderze wynosi 750 ml. Nie należy przekraczać maksymalnego poziomu dla gorących (1200 ml) i zimnych (1500 ml) płynów, może to spowodować przelanie.** Nie należy otwierać pokrywy kielicha blendera podczas pracy blendera. Jeśli

podczas pracy słycać przerywany obrót ostrza, jest to normalne. Jeśli podniesiesz misę lub otworzysz pokrywę blendera podczas pracy, zadziała zabezpieczenie i silnik zostanie zatrzymany. Nie dodawaj do misy cukru, łydóg roślin ani nasion roślin strączkowych (fasola, groch, ciecierzycy, soczewica), ponieważ mogą one zablokować ostrze i spowodować awarię urządzenia. Do czyszczenia ostrza blendera 6 użyj szczotki 14. Przed podłączeniem urządzenia do gniazdka upewnij się, że misa jest pewnie osadzona na podstawie blendera, a pokrywa misy jest zamknięta.

Przygotowanie do pracy

Umyj misę blendera 4, dużą pokrywę 2 i małą pokrywę 1 ciepłą wodą z mydłem i wytrzyj do sucha przed pierwszym i każdym kolejnym użyciem. **OSTRZEŻENIE!** Nigdy nie dopuszczaj, aby woda dostała się na dno podstawy kielicha blendera 7. W tym miejscu znajdują się styki elektryczne - woda spowoduje zwarcie styków i uszkodzenie urządzenia.

Umieść misę blendera 3 na korpusie blendera 11 (patrz rys. d). Złącze misy 5 musi pasować do rowka w korpusie blendera 10. Złącze wałka silnika 9 musi pasować do złącza wałka ostrza na spodzie podstawy misy blendera. Kompensatory gumowe 8 muszą pasować do wgłębień w podstawie kielicha blendera 7.

UWAGA. Jeśli misa nie pasuje do korpusu blendera, należy zdjąć ją z podstawy i ręcznie przekręcić złącze wału silnika o pół obrotu w każdą stronę 9 w korpusie blendera 11.

Obsługa urządzenia

Umieść żywność w dzbanku blendera 4, a następnie zamknij go dużą pokrywą 2. W tym celu należy nałożyć dużą pokrywę na misę i obrócić ją w kierunku zgodnym z ruchem wskazówek zegara, aż rowki na dużej pokrywie znajdą się w jednej linii z występami na misie 3 (patrz rysunek b). Następnie

włóż małą nasadkę **1** do dużej nasadki **2** i przekręć ją zgodnie z ruchem wskazówek zegara (patrz rysunek **c**). Duże i małe pokrywy otwiera się przekręcając je w kierunku przeciwnym do ruchu wskazówek zegara.

UWAGA. Po otwarciu dużej pokrywy urządzenie natychmiast przestanie działać. Jeśli potrzebujesz dodać niewielką ilość jedzenia lub przypraw podczas pracy blendera, możesz w tym celu otworzyć małą pokrywę. Aby dokładnie dozować przyprawy i inne produkty, należy użyć miarki **15**. Przepisy na różne dania można znaleźć w pełnej wersji instrukcji na stronie aeno.com/documents.

Podłącz przewód zasilający urządzenia do gniazdka. Urządzenie przejdzie w tryb kontroli zasilania. Naciśnij przycisk "ON/OFF", aby przełączyć się w tryb gotowości. Wybierz jeden z ośmiu programów pracy blendera, naciskając przycisk FUNCTION. Następnie naciśnij przycisk Start/Stop (jeśli nie naciśniesz przycisku w ciągu 30 sekund, blender przejdzie w tryb czuwania). Następnie uruchomiony zostanie wybrany program. Po zakończeniu naciśnij przycisk Start/Stop i odłącz urządzenie od gniazdka elektrycznego.

ADNOTACJA. Maksymalny czas ciągłej pracy to 5 cykli. W przypadku dłuższego użytkowania silnik zostanie automatycznie zablokowany. Aby wznowić pracę należy odłączyć urządzenie od zasilania, wyjąć miskę i odczekać nie dłużej niż 10 minut. Po tym czasie urządzenie będzie ponownie gotowe do użytku.

Blender można również włączyć w trybie opóźnionego startu. Aby to zrobić w trybie czuwania, należy najpierw ustawić żądany czas przed rozpoczęciem programu. Aby to zrobić, należy najpierw nacisnąć przycisk "PRESET TIME". Następnie użyj przycisków "TIME+" i "TIME-", aby ustawić czas wymagany do uruchomienia urządzenia. Każde naciśnięcie przycisku Zwiększanie czasu i Zmniejszanie czasu zmienia czas przed uruchomieniem blendera o 10 minut. Następnie wybrać żądany program za pomocą przycisku "Wybór programu" i nacisnąć przycisk "Start/Stop". Po upływie ustawionego czasu blender sam się

uruchomi, przeprowadzi wybrany program, a następnie przejdzie w tryb czuwania. **UWAGA.** Jeśli popełnisz błąd podczas ustawiania czasu przed uruchomieniem urządzenia, możesz anulować ustawienie za pomocą przycisku "START/STOP".

Tryb sterowania ręcznego pozwala na samodzielne ustawienie czasu pracy i prędkości obrotowej ostrza blendera. W tym celu należy nacisnąć przycisk "MANUAL" w trybie gotowości, a następnie użyć przycisków "SPEED+" i "SPEED-", aby ustawić żądaną prędkość. Następnie za pomocą przycisków "TIME+" i "TIME-" ustawiamy wymagany czas pracy urządzenia w minutach i sekundach. Następnie naciśnij przycisk "START/STOP".

Tryb samooczyszczania pomaga usunąć zacięte kawałki jedzenia z ostrza blendera. W tym celu, po wyjęciu gotowego produktu, należy wlać do blendera 500 ml ciepłej wody z odrobiną płynu do mycia naczyń i nacisnąć przycisk CLEANING. Ostrze blendera będzie się obracać tak długo, jak długo przytrzymasz przycisk. Po zakończeniu czyszczenia należy opłukać misę blendera ciepłą, bieżącą wodą.

Tabela wskazań trybu pracy urządzenia (patrz rys. e).

Wskaźnik migający	Lampka sygnalizacyjna świeci się	Wskazania na wyświetlaczu cyfrowym	Tryb pracy
"ON/OFF"	---	--:--	Monitorowanie mocy
---	Wszystkie wskaźniki	0:00	Tryb czuwania

Wskaźnik jednego programu: mleko sojowe, pasta ryżowa, płatki owsiane, zupa, owoce i warzywa, smoothie, puree, gotowanie	"ON/OFF", "FUNCTION"	01:00 Czas przygotowania produktu	Wybór programu
---	"USTAWIONY CZAS" + jeden ze wskaźników programu	01:00	Opóźniony start
---	"MANUAL"	01:00	Sterowanie ręczne
---	"CZYSTOŚĆ"	Czas pracy w sekundach 01:00	Samoczyszcząca się strona

Rozwiązywanie problemów z ewentualnymi usterkami

Zapach palonego plastiku lub gumy. Możliwe przyczyny: Silnik urządzenia jest umieszczony wewnątrz obudowy pod wytrzymałym materiałem gumowym w celu zmniejszenia hałasu i wibracji. Kilka pierwszych uruchomień spowoduje nagrzewanie się części urządzenia i wydzielanie nieprzyjemnego zapachu. Później zapach zniknie. Rozwiązanie: Zaleca się zainstalowanie blendera w dobrze wentylowanym pomieszczeniu.

Karma nie jest dobrze rozdrobiona. Możliwe przyczyny: zbyt niskie napięcie sieciowe; zbyt dużo lub zbyt mało pokarmu w misie; zbyt mało wody w misie. Rozwiązanie: podłączyć urządzenie do gniazdka o napięciu zasilania co najmniej 220 V, użyć regulatora napięcia; usunąć nadmiar pokarmu z miski lub dolać do niej wody.

Płyn przelewa się przez krawędź dzbanka blendera. Możliwe przyczyny: za dużo płynu. Rozwiązanie: upewnij się, że ilość płynu nie przekracza maksymalnego poziomu określonego w instrukcji.

Błędy E1 i E2. Możliwe przyczyny: Duża pokrywa i/lub kielich blendera są nieprawidłowo ustawione, wypaczone. Rozwiązanie: Zdejmij dużą pokrywę i/lub misę blendera i zamontuj je ponownie.

Błąd E3. Możliwe przyczyny: brak płynu i/lub żywności na patelni, czujniki temperatury wyłączają urządzenie z powodu przegrzania. Rozwiązanie: dodaj do miski płyn lub pokarm.

Blender nagrzewa się, a ostrze nie obraca się. Możliwe przyczyny: Zwarcie obwodu elektrycznego. Rozwiązanie: skontaktuj się z centrum serwisowym.

OSTRZEŻENIE! Jeśli żadne z możliwych rozwiązań nie rozwiązuje problemu, należy skontaktować się z dostawcą lub centrum serwisowym. Proszę nie demontować ani nie próbować naprawiać urządzenia samodzielnie.

Informacje dotyczące recyklingu



Symbole te oznaczają, że podczas utylizacji urządzenia, jego baterii i akumulatorów oraz akcesoriów elektrycznych i elektronicznych należy przestrzegać przepisów dotyczących zużytego sprzętu elektrycznego i elektronicznego (WEEE) oraz baterii i akumulatorów.

Zgodnie z przepisami to urządzenie podlega selektywnej utylizacji po zakończeniu okresu użytkowania.

Nie wolno wyrzucać urządzenia, jego baterii i akumulatorów oraz akcesoriów elektrycznych i elektronicznych razem z niesortowanymi odpadami komunalnymi, ponieważ może to być szkodliwe dla środowiska.

Aby utylizować urządzenie, należy je zwrócić do punktu sprzedaży lub przekazać do lokalnego centrum recyklingu.

W celu uzyskania szczegółowych informacji należy skontaktować się z lokalnymi służbami zajmującymi się usuwaniem odpadów z gospodarstw domowych.

Firma ASBISc zastrzega sobie prawo do modyfikowania urządzeń oraz wprowadzania zmian i modyfikacji w niniejszym dokumencie bez wcześniejszego informowania użytkowników.

Okres gwarancji i użytkowania wynosi 2 lata od daty zakupu produktu.

Dane producenta: ASBISc Enterprises PLC, Agios Athanasios, Diamond Court, 43 Colonakiou Street, 4103 Limassol, Cyprus. Made in China.

Aktualne informacje i szczegółowe opisy urządzeń, jak również instrukcje podłączenia, certyfikaty, reklamacje jakościowe i informacje gwarancyjne są dostępne do pobrania na stronie aeno.com/documents. Wszystkie znaki towarowe i nazwy marek są własnością ich właścicieli.

RO Blenderul electric **AENO TB3** este conceput pentru a toca alimente, a face smoothie-uri, piureuri, băuturi și alte produse.

Specificații tehnice

Tensiunea de alimentare: 220–240V (AC); frecvență: 50/60 Hertz. Putere: 800,0 de wați. Capacitatea bolului: 1.75 de litri. Capacitatea paharului de măsurare: 80 de mililitri. Dimensiuni (lungime × lățime × înălțime): 230 milimetri × 200 milimetri × 420 milimetri. Greutate: 4,7 kilograme. Lungimea cablului de alimentare: 1,2 metru.

Domeniul de aplicare a livrării

Blender **AENO TB3**, pahar de măsurare, container pentru aburi, perie, ghid rapid, card de garanție.

Restricții și avertismente

Copiii și persoanele cu dizabilități pot utiliza Copiii și persoanele cu dizabilități pot utiliza dispozitivul numai sub supravegherea adulților și a persoanelor care au experiență în utilizarea acestuia. Țineți dispozitivul departe de accesul copiilor. Suprafața bolului devine fierbinte în timpul funcționării - nu atingeți bolul cu mâinile. Nu atingeți corpul dispozitivului în timp ce acesta funcționează. Nu dezamblați sau reparați singur unitatea. Baza corpului cuvei cu contactele electrice și arborele de ambreiaj nu trebuie spălate cu apă. Așezați întotdeauna blenderul numai pe o suprafață fermă și stabilă. Păstrați o distanță de cel puțin 15 centimetri între dispozitivul de operare și alte obiecte. Nu depozitați cupa mixerului în frigider: condensul poate scurtcircuita contactele electrice. Nu atingeți lama blenderului cu mâinile. **AVERTISMENT!** Nivelul minim de produs în blender este de 750 ml. Nu depășiți nivelul maxim pentru lichide fierbinți (1200 ml) și lichide reci (1500 ml), deoarece acest lucru ar putea provoca o supraîncălzire. Nu deschideți capacul paharului de blender în timp ce blenderul este în funcțiune. Dacă auziți lama rotindu-se intermitent în timpul funcționării, acest lucru este normal. Dacă ridicați bolul sau deschideți capacul blenderului în timp ce acesta funcționează, protecția se va

declanșa și motorul se va opri. Nu adăugați zahăr, tulpini de plante sau leguminoase (fasole, mazăre, năut, linte) în castron, deoarece acestea ar putea bloca lama și ar putea provoca defectarea aparatului. Pentru a curăța lama blenderului ❹ folosiți peria ❶❷. Înainte de a conecta aparatul la o priză, asigurați-vă că bolul este bine așezat pe baza blenderului și că capacul bolului este închis.

Pregătirea pentru muncă

Spălați bolul blenderului ❹, capacul mare ❷ și capacul mic ❶ cu apă caldă cu săpun și ștergeți-l înainte de prima utilizare și de fiecare utilizare ulterioară.

AVERTISMENT! Nu permiteți niciodată ca apa să ajungă pe fundul bazei paharului de blender ❸. Contactele electrice se află acolo - apa va scurtcircuita contactele și va deteriora unitatea.

Așezați bolul blenderului ❸ pe corpul blenderului ❶❷ (a se vedea figura d).

Conectorul bolului ❸ trebuie să se potrivească în canelura corpului blenderului ❶❷. Conectorul arborelui motorului ❸ trebuie să se potrivească în conectorul arborelui lamei din partea inferioară a bazei bolului blenderului.

Compensatoarele din cauciuc ❸ trebuie să se potrivească în adânciturile de la baza cupei de amestecare ❷.

NOTĂ. Dacă bolul nu se potrivește pe corpul blenderului, scoateți-l de la bază și răsușiți cu mâna conectorul arborelui motorului cu o jumătate de tură în ambele direcții ❸ în corpul blenderului ❶❷.

Operarea dispozitivului

Puneți alimentele în ulciorul blenderului ❹, apoi închideți-l cu capacul mare ❷. Pentru a face acest lucru, așezați capacul mare pe bol și rotiți-l în sensul acelor de ceasornic până când canelurile de pe capacul mare se aliniază cu proeminențele de pe bolul ❸ (a se vedea figura b). Apoi introduceți capacul

mic **1** în capacul mare **2** și rotiți-l în sensul acelor de ceasornic (a se vedea figura **c**). Capacul mare și cel mic se deschid prin rotirea lor în sens invers acelor de ceasornic.

NOTĂ. Unitatea va înceta imediat să funcționeze dacă deschideți capacul mare. Dacă trebuie să adăugați cantități mici de alimente sau condimente în timp ce blenderul funcționează, puteți deschide capacul mic în acest scop. Pentru o dozare exactă a condimentelor și a altor produse, folosiți cupa de măsurare **15**. Puteți găsi rețete pentru diverse feluri de mâncare în versiunea completă a instrucțiunilor la aeno.com/documents.

Conectați cablul de alimentare al unității la o priză. Unitatea va intra în modul de control al puterii. Apăsați butonul "ON/OFF" pentru a trece în modul standby. Selectați unul dintre cele opt programe de funcționare a blenderului apăsând butonul FUNCTION. Apoi apăsați butonul Start/Stop (dacă nu apăsați butonul în 30 de secunde, blenderul va intra în modul standby). Programul selectat va porni apoi. Când ați terminat, apăsați butonul Start/Stop și scoateți aparatul din priză.

NOTĂ. Timpul maxim de funcționare continuă este de 5 cicluri. În cazul utilizării mai lungi, motorul va fi blocat automat. Pentru a relua lucrările, trebuie să deconectați dispozitivul de la sursa de alimentare, să scoateți vasul și să așteptați nu mai mult de 10 minute. După acest timp, dispozitivul va fi gata de utilizare din nou.

De asemenea, puteți activa blenderul în modul de pornire întârziată. Pentru a face acest lucru în modul de așteptare, trebuie să setați mai întâi timpul dorit înainte de începerea programului. Pentru a face acest lucru, apăsați mai întâi butonul "PRESET TIME". Apoi, utilizați butoanele "TIME+" și "TIME-" pentru a seta timpul necesar înainte ca unitatea să pornească. Fiecare apăsare a butonului Increase Time (Creștere timp) și Decrease Time (Reducere timp) modifică cu 10 minute timpul înainte de pornirea blenderului. Selectați apoi programul dorit cu ajutorul butonului "Program Selection" și apăsați butonul

"Start/Stop". Blenderul se va porni singur după timpul setat, va funcționa prin programul selectat și apoi va intra în modul de așteptare. **NOTĂ.** Dacă faceți o greșeală atunci când setați ora înainte de pornirea aparatului, puteți anula setarea cu ajutorul butonului "START/STOP".

Modul de control manual vă permite să setați singur timpul de funcționare și viteza de rotație a lamei blenderului. Pentru a face acest lucru, apăsați butonul "MANUAL" în modul de așteptare și apoi utilizați butoanele "SPEED+" și "SPEED-" pentru a seta viteza dorită. Apoi utilizați butoanele "TIME+" și "TIME-" pentru a seta durata de funcționare necesară a aparatului în minute și secunde. Apoi apăsați butonul "START/STOP".

Modul de autocurățare vă ajută să îndepărtați bucățile de alimente blocate de pe lama blenderului. Pentru a face acest lucru, după ce ați îndepărtat produsul finit, turnați 500 ml de apă caldă cu puțin detergent de vase în blender și apăsați butonul CLEANING. Lama blenderului se va roti atâta timp cât țineți apăsat butonul. După ce curățarea este completă, clătiți bolul blenderului cu apă caldă curentă.

Tabelul de indicare a modului de funcționare a dispozitivului (a se vedea figura e).

Indicator intermitent	Lumina indicatoare se aprinde	Afișare pe afișajul digital	Modul de funcționare
"ON/OFF"	---	--:--	Monitorizarea puterii
---	Toți indicatorii	00:00	Modul standby

Un indicator de program: lapte de soia, pastă de orez, fulgi de ovăz, supă, fructe și legume, smoothie-uri, piure, fierbere	"ON/OFF", "FUNCTION"	01:00 Timpul de pregătire a produsului	Selecția programului
---	"TIMP PRESTABILIT" + unul dintre indicatorii programului	01:00	Pornire întârziată
---	"MANUAL"	01:00	Control manual
---	"CURĂȚENIE"	Timp de funcționare în secunde 01:00	Autocurățare

Depanarea eventualelor defecțiuni

Miros de plastic sau de cauciuc ars. Cauze posibile: Motorul unității este amplasat în interiorul carcasei sub materiale de cauciuc durabile pentru a

reduce zgomotul și vibrațiile. La primele câteva porniri, unele părți ale unității se vor încălzi și vor emite un miros neplăcut. Ulterior, mirosul va dispărea. Soluție: Se recomandă să instalați blenderul într-o încăpăre bine ventilată.

Alimentele nu sunt bine mărunțite. Cauze posibile: tensiune de rețea redusă; prea multă sau prea puțină mâncare în bol; prea puțină apă în bol. Soluție: conectați aparatul la o priză cu o tensiune de alimentare de cel puțin 220 V, utilizați un regulator de tensiune; îndepărtați excesul de mâncare din bol sau adăugați apă în el.

Lichidul se revarsă peste marginea vasului de blender. Cauze posibile: prea mult lichid. Soluție: asigurați-vă că cantitatea de lichid nu depășește nivelul maxim specificat în instrucțiuni.

Erorile E1 și E2. Cauze posibile: Capacul mare și/sau paharul blenderului sunt poziționate incorect, deformat. Soluție: Scoateți capacul mare și/sau bolul blenderului și reinstalați-le din nou.

Eroare E3. Cauze posibile: nu există lichid și/sau alimente în tigaie, senzorii de temperatură opresc aparatul din cauza supraîncălzirii. Soluție: adăugați lichid sau mâncare în castron.

Blenderul se încălzește, lama nu se rotește. Cauze posibile: Scurtcircuit în circuitul electric. Soluție: contactați centrul de service.

AVERTISMENT! Dacă niciuna dintre soluțiile posibile nu rezolvă problema, contactați furnizorul sau centrul de service. Vă rugăm să nu dezasamblați sau să încercați să reparați singur unitatea.

Informații privind reciclarea



Aceste simboluri indică faptul că trebuie să respectați Regulamentul privind deșeurile de echipamente electrice și electronice (WEEE) și Regulamentul privind deșeurile de baterii și acumulatori atunci când aruncați aparatul, bateriile și acumulatorii acestuia, precum și accesoriile electrice și electronice ale acestuia. Conform reglementărilor acest echipament trebuie eliminat separat la sfârșitul duratei sale de

viață.

Nu aruncați aparatul, bateriile și acumulatorii acestuia sau accesoriile electrice și electronice împreună cu deșeurile municipale nesortate, deoarece acest lucru ar fi dăunător pentru mediu.

Pentru a elimina acest echipament acesta trebuie returnat la punctul de vânzare sau predat la un centru de reciclare local.

Pentru detalii contactați serviciul local de eliminare a deșeurilor menajere.

ASBISc își rezervă dreptul de a modifica dispozitivul și de a aduce schimbări și modificări la acest document fără a anunța în prealabil utilizatorii.

Perioada de garanție și durata de viață a serviciului este de 2 ani de la data achiziționării produsului.

Detalii despre producător: ASBISc Enterprises PLC, Agios Athanasios, Diamond Court, 43 Colonakiou Street, 4103 Limassol, Cipru. Fabricat în China.

Informații actualizate și descrieri detaliate ale dispozitivelor, precum și instrucțiuni de conectare, certificate, informații privind revendicările de calitate și garanția, sunt disponibile pentru descărcare la aeno.com/documents. Toate mărcile comerciale și numele de marcă sunt proprietatea proprietarilor respectivi.

SK Elektrický mixér **AENO TB3** je určený na sekanie potravín, prípravu smoothies, pyrė, nápojov a ďalších produktov.

Technické špecifikácie

Napájacie napätie: 220–240V (AC); frekvencia: 50/60 Hertzov. Výkon: 800,0 wattov. Objem misky: 1,75 litrov. Objem odmerky: 80 mililitrov. Rozmery (dĺžka × šírka × výška): 230 milimetrov × 200 milimetrov × 420 milimetrov. Hmotnosť: 4,7 kg. Dĺžka napájacieho kábla: 1,2 meter.

Rozsah dodávky

Mixér **AENO TB3**, odmerka, kefka, nádoba na varenie v pare, stručný návod, záručný list.

Obmedzenia a upozornenia

Deti a osoby so zdravotným postihnutím môžu používať. Deti a osoby so zdravotným postihnutím môžu zariadenie používať len pod dohľadom dospelých a osôb, ktoré majú skúsenosti s jeho používaním. Prístroj uchovávajte mimo dosahu detí. Povrch misky sa počas prevádzky zahrieva - nedotýkajte sa misky rukami. Počas prevádzky sa nedotýkajte tela zariadenia. Prístroj sami nerozoberajte ani neopravujte. Základňa telesa misky s elektrickými kontaktmi a hriadeľ spojky sa nesmie umývať vodou. Mixér vždy umiestňujte len na pevný a stabilný povrch. Dodržiavajte vzdialenosť najmenej 15 cm od ovládacieho zariadenia od iných predmetov. Mixovací pohár neukladajte do chladničky: kondenzát môže spôsobiť skrat elektrických kontaktov. Nedotýkajte sa čepele mixéra rukami. **VAROVANIE! Minimálna hladina produktu v mixéri je 750 ml. Neprekračujte maximálnu hladinu pre horúce tekutiny (1200 ml) a studené tekutiny (1500 ml), mohlo by to spôsobiť pretečenie.** Počas prevádzky mixéra neotvárajte veko mixovacej nádoby. Ak počas prevádzky počujete prerušované otáčanie noža, je to normálne. Ak zdvihnete misu alebo otvoríte veko mixéra počas jeho chodu, ochrana sa vypne a motor sa zastaví. Do misy nepridávajte cukor, stonky rastlín ani strukoviny (fazuľa, hrach, cicer, šošovica), pretože by sa mohol zaseknúť nôž a spotrebič by sa mohol pokaziť. Na čistenie čepele mixéra **6** použite kefku **14**. Pred

zapojením prístroja sa uistite, že je misa bezpečne umiestnená na základni mixéra a že je veko misky zatvorené.

Príprava na prácu

Pred prvým a každým ďalším použitím umyte mixovaciu nádobu **4**, veľké veko **2** a malé veko **1** teplou mydlovou vodou a utrite do sucha. **VAROVANIE!** Nikdy nedovoľte, aby sa voda dostala na dno základne mixéra **7**. Nachádzajú sa tu elektrické kontakty - voda by ich skratovala a poškodila by jednotku.

Umiestnite misu mixéra **3** na telo mixéra **11** (pozri obrázok **d**). Konektor misky **5** musí zapadnúť do drážky tela mixéra **10**, Konektor hriadeľa motora **9** musí zapadnúť do konektora hriadeľa noža na spodnej časti základne mixovacej nádoby. Gumové kompenzátory **8** musia zapadnúť do priehlbín na základni mixovacej nádoby **7**.

POZNÁMKA. Ak misa nepasuje na telo mixéra, vyberte ju zo základne a ručne otočte konektorom hriadeľa motora o pol otáčky v oboch smeroch **9** v tele mixéra **11**.

Ovládanie zariadenia

Vložte potraviny do nádoby mixéra **4**, potom ju zatvorte veľkým vekom **2**. Na tento účel nasadte veľký kryt na misu a otáčajte ním v smere hodinových ručičiek, kým sa drážky na veľkom kryte nezrovnajú s výstupkami na mise **3** (pozri obrázok **b**). Potom vložte malý uzáver **1** do veľkého uzáveru **2** a otočte ním v smere hodinových ručičiek (pozri obrázok **c**). Veľké a malé veko sa otvárajú otáčaním proti smeru hodinových ručičiek.

POZNÁMKA. Ak otvoríte veľký kryt, zariadenie okamžite prestane fungovať. Ak potrebujete pridať malé množstvo potravín alebo korenia počas chodu mixéra, môžete na tento účel otvoriť malé veko. Na presné dávkovanie korenia a iných produktov použite odmerku **15**. Recepty na rôzne jedlá nájdete v úplnej verzii pokynov na stránke aeno.com/documents.

Zapojte napájací kábel jednotky do zásuvky. Jednotka prejde do režimu riadenia výkonu. Stlačením tlačidla "ON/OFF" sa prepnete do pohotovostného režimu. Stlačením tlačidla FUNCTION vyberte jeden z ôsmich prevádzkových programov mixéra. Potom stlačte tlačidlo Start/Stop (ak nestlačíte tlačidlo do 30 sekúnd, mixér prejde do pohotovostného režimu). Potom sa spustí vybraný program. Po skončení stlačte tlačidlo Štart/Stop a odpojte spotrebič od elektrickej zásuvky.

POZNÁMKA. Maximálna doba nepretržitej prevádzky je 5 cyklov. V prípade dlhšieho používania bude motor automaticky zablokovaný. Ak chcete pokračovať v práci, musíte zariadenie odpojiť od napájania, vybrať misku a čakať maximálne 10 minút. Po uplynutí tejto doby bude zariadenie opäť pripravené na použitie.

Mixér môžete aktivovať aj v režime odloženého štartu. Ak to chcete urobiť v pohotovostnom režime, musíte najprv nastaviť požadovaný čas pred spustením programu. Ak to chcete urobiť, najprv stlačte tlačidlo "PRESET TIME". Potom pomocou tlačidiel "TIME+" a "TIME-" nastavte čas potrebný pred spustením jednotky. Každým stlačením tlačidla Zvýšiť čas a Znížiť čas sa čas pred spustením mixéra zmení o 10 minút. Potom vyberte požadovaný program pomocou tlačidla "Vyber program" a potom stlačte tlačidlo "Štart/Stop". Mixér sa po uplynutí nastaveného času sám spustí, spracuje zvolený program a potom prejde do pohotovostného režimu. **POZNÁMKA.** Ak sa pri nastavovaní času pred spustením prístroja pomýlite, môžete nastavenie zrušiť pomocou tlačidla "START/STOP".

Režim manuálneho ovládania vám umožňuje nastaviť čas prevádzky a rýchlosť otáčania mixovacieho noža. Ak to chcete urobiť, stlačte tlačidlo "MANUAL" v pohotovostnom režime a potom pomocou tlačidiel "SPEED+" a "SPEED-" nastavte požadovanú rýchlosť. Potom pomocou tlačidiel "TIME+" a "TIME-" nastavte požadovaný čas prevádzky zariadenia v minútach a sekundách. Potom stlačte tlačidlo "START/STOP".

Samočistiaci režim vám pomôže odstrániť zaseknuté kúsky potravín z čepele mixéra. Po vybratí hotového výrobku nalejte do mixéra 500 ml teplej vody s

trochou prostriedku na umývanie riadu a stlačte tlačidlo CLEANING. Nôž mixéra sa bude otáčať, kým budete držať stlačené tlačidlo. Po dokončení čistenia opláchnite misu mixéra teplou tečúcou vodou.

Tabuľka indikácie režimu zariadenia (pozri obrázok e).

Blikajúci indikátor	Indikátor svieti	Zobrazenie na digitálnom displeji	Spôsob prevádzky
"ON/OFF"	---	--:--	Monitorovanie napájania
---	Všetky ukazovatele	00:00	Pohotovostný režim
Indikátor jedného programu: sójové mlieko, ryžová pasta, ovsená kaša, polievka, ovocie a zelenina, smoothies,	"ON/OFF", "FUNCTION"	01:00 Čas prípravy výrobku	Výber programu

kaša, varenie			
---	"PREDNASTAVENÝ ČAS" + jeden z ukazovateľov programu	01:00	Oneskorený štart
---	"MANUAL"	01:00	Manuálne ovládanie
---	"ČISTENIE"	Prevádzkový čas v sekundách 01:00	Samočistenie

Odstraňovanie možných porúch

Zápach spáleného plastu alebo gummy. Možné príčiny: Motor jednotky je umiestnený vo vnútri krytu pod odolnými gumovými materiálmi na zníženie hluku a vibrácií. Pri niekoľkých prvých spusteniach sa časti zariadenia zahrejú a začnú vydávať nepríjemný zápach. Neskôr zápach zmizne. Riešenie: Mixér sa odporúča inštalovať v dobre vetranej miestnosti.

Potraviny nie sú dobre rozdrvené. Možné príčiny: znížené sieťové napätie; príliš veľa alebo príliš málo jedla v miske; príliš málo vody v miske. Riešenie: zapojte zariadenie do zásuvky s napájacím napätím aspoň 220 V, použite regulátor napätia; odstráňte prebytočné jedlo z misky alebo do nej pridajte vodu.

Tekutina pretečie cez okraj nádoby mixéra. Možné príčiny: príliš veľa tekutiny. Riešenie: Uistite sa, že množstvo kvapaliny nepresahuje maximálnu úroveň uvedenú v návode.

Chyby E1 a E2. Možné príčiny: Veľké veko a/alebo nádoba mixéra sú nesprávne umiestnené, pokrivené. Riešenie: Odstráňte veľké veko a/alebo nádobu mixéra a znovu ich nasadte.

Chyba E3. Možné príčiny: v panvici nie je žiadna tekutina a/alebo jedlo, teplotné senzory vypnú zariadenie z dôvodu prehriatia. Riešenie: Pridajte do misky tekutinu alebo jedlo.

Mixér sa zahrieva, nôž sa neotáča. Možné príčiny: Skrat elektrického obvodu. Riešenie: kontaktujte servisné stredisko.

VAROVANIE! Ak žiadne z možných riešení nevyrieši váš problém, obráťte sa na svojho dodávateľa alebo servisné stredisko. Prístroj nerozoberajte ani sa ho nepokúšajte opraviť sami.

Informácie o recyklácii



Tieto symboly označujú, že pri likvidácii spotrebiča, jeho batérií a akumulátorov a jeho elektrického a elektronického príslušenstva musíte dodržiavať predpisy o odpade z elektrických a elektronických zariadení (WEEE) a o odpade z batérií a akumulátorov. Podľa predpisov sa toto zariadenie musí po skončení životnosti zlikvidovať oddelene.

Prístroj, jeho batérie a akumulátory ani jeho elektrické a elektronické príslušenstvo nevyhadzujte spolu s netriedeným komunálnym odpadom, pretože by to bolo škodlivé pre životné prostredie. Ak chcete toto zariadenie zlikvidovať, musíte ho vrátiť na miesto predaja alebo odovzdať do miestneho recyklačného centra.

Spoločnosť ASBISc si vyhradzuje právo upravovať zariadenia a vykonávať zmeny a úpravy tohto dokumentu bez predchádzajúceho upozornenia používateľov.

Záručná doba a životnosť je 2 roky od dátumu zakúpenia výrobku.

Údaje o výrobcovi: ASBISc Enterprises PLC, Agios Athanasios, Diamond Court, 43 Colonakiou Street, 4103 Limassol, Cyprus. Vyrobené v Číne.

Aktuálne informácie a podrobné popisy zariadení, ako aj návody na pripojenie, certifikáty, informácie o reklamáciách a zárukách sú k dispozícii na stiahnutie na stránke aeno.com/documents. Všetky ochranné známky a názvy značiek sú majetkom príslušných vlastníkov.

SR Електрични блендер **AENO TB3** је намењен за млевење намирница, припремање смутија, пиреа, пића и других производа.

Спецификације

Напон : 220–240 V (AC); фреквенција: 50/60 HZ. Снага: 800,0 W. Запремина посуде: 1,75 л. Запремина мерне чаше: 80 мл. Димензије (Д × Ш × В): 230 мм × 200 мм × 420 м. Тежина: 4,7 кг. Дужина кабла за напајање: 1,2 м.

Обим испоруке

Блендер **AENO** , мерна чаша, посуда за пару, четка, кратки кориснички водич, гарантни лист.

Ограничења и упозорења

Деца и особе са инвалидитетом могу да користе уређај само под надзором одраслих и људи са искуством у руковању овим уређајем. Држите уређај ван домашаја деце. Током рада уређаја, површина посуде се загрева, тако да не додирујте га рукама. Такође, не додирујте кућиште уређаја док је укључен и ради. Немојте сами растављати или поправљати уређај. Приликом чишћења посуде, њено дно са електричним контактима и осовином квачила не смеју се прати водом. Ставите блендер **13** увек само на тврду и стабилну подлогу. Удаљеност од укљученог уређаја до других објеката мора бити најмање 15 см. Не држите посуду блендера у фрижидеру: кондензација може узроковати кратки спој на електричним контактима. Не додирујте сечиво блендера рукама.

ПАЖЊА! Минимални ниво производа стављених у блендер је 750 мл. Немојте прекорачити максимални ниво за вруће (1200 мл) и хладне (1500 мл) течности, то може водити преливању.

Не отварајте поклопац блендера док уређај ради. Ако чујете испрекидани, затим брзи односно спори звук ротације сечива приликом млевења намирница, то је нормално. Ако подигнете чашу или отворите поклопац блендера док уређај ради, прорадиће заштита и мотор ће се зауставити.

Немојте додавати шећер, стабљике биљака и махунарке (пасуљ, грашак, сланурак, сочиво) у посуду, јер то може да заглави сечиво и оштети уређај. За чишћење оштрице блендера **6** користите приложену четку **14**. Пре него што укључите уређај, уверите се да је посуда добро постављена на постоље блендера и да ли је поклопац посуде затворен.

Припрема за употребу

Пре прве и након сваке следеће употребе оперите посуду блендера **4**, велики поклопац **2** и мали поклопац **1** топлом водом са сапуном и добро осушите (в. слику **a**). **ПАЖЊА!** Не допуштајте да вода продре на дно посуде блендера **7**. Ту се налазе електрични контакти на којима би вода узроковала кратки спој и квар уређаја.

Поставите посуду **3** на блендер **11** (в. слику **d**) тако да прикључак посуде **5** уђе у жлеб кућишта блендера **10**, а конектор осовине мотора **9** уђе у прикључак осовине сечива на дну основе посуде блендера **7**. Истовремено гумени компензатори **8** треба да стану у зарезе на дну посуде блендера. **7**.

НАПОМЕНА. Ако се посуда не монтира на кућиште блендера, скините је са основе и руком окрените за пола окрета у било коју страну прикључак осовине мотора **9** у кућишту блендера **11**.

Коришћење уређаја

Ставите намирнице у блендер **4**, затим га затворите великим поклопцем **2**. Да то урадите, поставите велики поклопац у посуду и окрените га у смеру казаљке на сату док се жлебови великог поклопца не уклопе у избочине на посуди. **3** (в. слику **b**). Затим убаците у велики поклопац **2** мали поклопац **1** и окрените га у смеру казаљке на сату (в. слику **c**). Велики и мали поклопци се отварају окретањем у смеру супротном од казаљке на сату.

НАПОМЕНА. Ако отворите велики поклопац уређај одмах престане да ради. Ако треба додати малу количину намирница или зачина док

блендер ради, можете за то да отворите мали поклопац. Користите мерну чашу за прецизно мерење зачина и других намирница **15**. Рецептe за припремање разних јела можете наћи у пуној верзији приручника на веб страници. aeno.com/documents.

Уметните утикач кабла за напајање уређаја у утичницу. Уређај ће ући у режим контроле напајања. Да га пребаците у режим приправности, притисните дугме "ON/OFF" ("Старт/Стоп"). Изаберите један од осам програма блендера притиском на дугме "FUNCTION" ("Избор програма"). Затим притисните дугме "Старт/Стоп" (ако не притиснете ово дугме у року од 30 сек, блендер ће прећи у режим приправности). Након тога ће се покренути изабрани програм. На крају рада притисните дугме "Старт/Стоп" и искључите уређај из утичнице.

НАПОМЕНА. Максимално време непрекидног рада је 5 циклуса. У случају дуже употребе, мотор ће се аутоматски блокирати. Да бисте наставили са радом, потребно је искључити уређај из напајања, скинути посуду и сачекати најмање 10 мин. По истеку овог времена, уређај је поново спреман за употребу.

Такође можете да користите блендер у режиму одложеног старта. Да то урадите, док је уређај у режиму приправности, прво подесите жељено време до покретања програма. За то прво притисните дугме "PRESET TIME" ("Подешавање времена"). Затим преко дугмета "TIME+" ("Повећање времена") и "TIME-" ("Смањење времена") подесите жељено време пре покретања уређаја. Сваки притисак на дугмад "Повећање времена" и "Смањење времена" мења време до покретања блендера за 10 минута. Затим изаберите жељени програм помоћу дугмета "Избор програма" и онда притиснете дугме "Старт/Стоп". Блендер ће се сам покренути након одређеног временског периода са изабраним програмом, а затим ће прећи у режим приправности. **НАПОМЕНА.** Ако сте подесили погрешно

време до покретања уређаја, можете да поништите подешавање помоћу дугмета "Старт/ Стоп".

Режим ручнеог управљања вам омогућава да самостално подесите трајање рада и брзину ротације сечива блендера. Да то урадите, притисните дугме "MANUAL" ("Ручно управљање") у режиму приправности, а затим користите дугмад "SPEED+" ("Повећај брзину") и "SPEED-" ("Смањи брзину") да се подеси жељена брзина. Затим користите дугмад "Повећај време" и "Смањи време" да подесите потребно време рада уређаја у минутима и секундама. Притисните дугме "Старт/Стоп".

Режим самочишћења помаже да се сечиво блендера очисти од заглављених комада намирница. Да то урадите, након уклањања готовог производа, додајте 500 мл топле воде са малом количином детерџента за прање судова у блендер и притисните дугме "CLEANING" ("Чишћење"). Сечиво блендера окреће се све док држите притиснуто дугме. Након чишћења, исперите посуду блендера топлом текућом водом.

Табела индикације режима уређаја (в. слику е):

Индикатор трепери	Индикатор светли	Приказ на дигитално м дисплеју	Радни режим
"ON/OFF" ("УКЉУЧИ/ИСКЉУЧИ")	---	--:--	Контрола напајања
---	Сви индикатори	00:00	Режим приправности
Један од индикатора	"ON/OFF" ("УКЉУЧИ/ИСК	01:00	Избор програма

<p>програма: сојино млеко, пиринчана паста, овсена каша, супа, воће и поврће, смути, млевење, кување</p>	<p>ЉУЧИ"), "FUNCTION" ("ФУНКЦИЈА")</p>	<p>Време припремње аа јела</p>	
---	<p>"PRESET TIME" + ("ПОДЕШАВАЊЕ ВРЕМЕНА")+ један од индикатора програма</p>	<p>01:00</p>	<p>Одложени старт</p>
---	<p>"MANUAL" ("РУЧНО УПРАВЉАЊЕ")</p>	<p>01:00</p>	<p>Ручно управљање</p>
---	<p>"CLEANING" ("ЧИШЋЕЊЕ")</p>	<p>01:00 Време рада у секундама</p>	<p>Самочишћење</p>

Решавање проблема

Мирис спаљене пластике или гуме. Могући узроци: Мотор уређаја се налази унутар кућишта испод издржљивих, отпорних на хабање гумених материјала како би се смањила бука и вибрације. Првих неколико покретања, делови уређаја ће се загрејати и емитовати непријатан мирис. Мирис нестаје након што је уређај коришћен неколико пута. Решење: Препоручује се постављање блендера у добро луфтираном простору.

Намирнице нису добро уситњене. Могући узроци: ниски напон напајања у мрежи; превише или премало намирница у посуди; премало воде у чаши. Решење: спојите уређај на мрежу са напоном од најмање 220 V, користите стабилизатор напона; уклоните вишак намирница из посуде или додајте у њу воду.

Течност се прелива преко ивице посуде блендера. Могући узроци: превише течности. Решење: уверите се да количина течности не прелази максимални ниво наведен у упутствима.

Грешке Е1 и Е2. Могући узроци: Велики поклопац и/или посуда блендера нису правилно постављени, нису поравнати. Решење: Скините велики поклопац и/или посуду блендера и поново их поставите.

Грешка Е3. Могући узроци: у посуди нема течности и/или намирница, сензори температуре искључују уређај због прегревања. Решење: Додајте течност или намирнице у посуду.

Блендер се загрева, сечиво се не окреће. Могући узроци: кратки спој електричног кола. Решење: контактирајте сервисни центар.

ПАЖЊА! Ако ништа од наведеног није помогло да се проблем реши, контактирајте свог добављача или сервисни центар. Немојте растављати уређај или покушавати да га сами поправите.

Информације о одлагању



Овај симбол значи да када одлажете уређај, његове батерије и акумулаторе, као и његову електричну и електронску додатну опрему, морате да поштујете прописе о управљању отпадом електричне и електронске опреме (WEEE) и отпадом батерија и акумулатора. Прописи захтевају да се ова опрема селективно одлаже на крају њеног употребног века.

Уређај, његове батерије и акумулатори, као и његов електрични и електронски прибор не смеју се одлагати заједно са неразврстаним комуналним отпадом јер ће то нанети штету животnoj средини.

За уредно одлагање ове опреме, требате је вратити у продајно место или предати локалном центру за рециклажу.

За детаље обратите се локалној служби за одлагање кућног отпада.

ASBISc задржава право да модификује уређај и врши измене и допуне овог документа без претходног обавештења корисника.

Гарантни период и употребни век је 2 године од датума куповине робе.

Подаци о произвођачу: АСБИС Ентерприсес ПЛЦ, (ASBISc Enterprises PLC), Агиос Атанасиос, Диамонд Корт, Колонакиу Стреет, 43, 4103 Лимасол, Кипар. Произведено у Кини.

Ажурне информације и детаљан опис уређаја, као и угутства за повезивање, сертификати, информације о друштвима који примају рекламације за квалитет и гаранције, доступне су за преузимање на линку aeno.com/documents. Сви наведени заштитни знакови и њихова имена су својина њихових власника.

UK Електричний блендер **AENO TB3** призначений для подрібнення їжі, приготування смузі, пюре, напоїв та інших продуктів.

Технічні характеристики

Напруга живлення: 220–240V (AC); частота: 50/60 Гц. потужність: 800,0 Вт.
Ємність чаші: 1,75 л. Ємність мірної склянки: 80 мл. Розміри (Довжина × Ширина × Висота): 230 мм × 200 мм × 420 мм. вага: 4,7 кг. Довжина шнура живлення: 1,2 м.

Комплект поставки

Блендер **AENO TB3**, мірний стакан, щітка, контейнер для приготування на пару, інструкція, гарантійний талон.

Обмеження і попередження

Діти і особи з обмеженими можливостями можуть використовувати пристрій тільки під наглядом дорослих людей, які мають досвід використання приладу. Зберігайте пристрій в недоступному для дітей місці. В процесі роботи пристрою поверхня його чаші нагрівається - не чіпайте чашу руками. Не торкайтеся до корпусу пристрою під час його роботи. Не розбирайте і не ремонтуйте пристрій самостійно. Підставку корпусу чаші з електричними контактами і валом зчеплення не можна мити водою. Встановлюйте блендер завжди тільки на тверду і стійку поверхню. Відстань від пристрою під час роботи до інших предметів має бути не менше 15 сантиметрів. Не зберігайте чашу блендера в холодильнику: конденсат може замкнути електричні контакти. Не торкайтеся руками до леза блендера. **УВАГА! Мінімальний рівень продуктів в блендері - 750 мл. Не перевищуйте максимальний рівень для гарячих рідин (1200 мл) і холодних рідин (1500 мл), це може призвести до переливу.** Не відкривайте кришку чаші блендера під час його роботи. Якщо під час роботи ви чуєте переривчастий звук обертання леза, це нормально. Якщо підняти чашу або відкрити кришку блендера під час його роботи, спрацює захист, і двигун зупиниться. Не додавайте цукор, стебла

рослин і бобові (квасоллю, горох, нут, сочевицю) в чашу, бо це може заклинити лезо і привести до поломки пристрою. Для очищення леза блендера **6** використовуйте щітку **14**. Перед включенням вилки пристрою в розетку переконайтеся, що чаша надійно встановлена на підставку блендера, а кришка чаші закрита.

Підготовка до роботи

Перед першим та кожним наступним використанням вимийте чашу блендера **4**, велику кришку **2** і малу кришку **1** теплою мильною водою і витріть насухо. **УВАГА!** Ні в якому разі не допускайте попадання води на дно підстави чаші блендера **7**. Там розташовані електричні контакти - вода викличе замикання контактів і поломку пристрою.

Встановіть чашу блендера **3** на корпус блендера **11** (див. малюнок **d**). З'єднувач чаші **5** повинен увійти в паз корпусу блендера **10**. Роз'єм вала двигуна **9** повинен увійти в роз'єм вала леза **8** на дні підставки чаші блендера. Гумові компенсатори **7** повинні увійти в виїмки підстави чаші блендера.

ПРИМІТКА. Якщо чаша не встановлюється на корпус блендера, зніміть її з підстави і перейдіть рукою на півоберта в будь-яку сторону роз'єм вала двигуна **9** в корпусі блендера **11**.

Використання цього пристрою

Помістіть продукти в чашу блендера **4**, потім закрийте її великою кришкою **2**. Для цього встановіть на чашу велику кришку і поверніть її за годинниковою стрілкою до збігу пазів великої кришки з виступами на чаші **3** (див. малюнок **b**). Потім вставте в більшу кришку **2** малу кришку **1** і поверніть її за годинниковою стрілкою (див. малюнок **c**). Велика і мала кришки відкриваються, якщо повернути їх проти годинникової стрілки.

ПРИМІТКА. Пристрій одразу ж припинить роботу, якщо ви відкриєте велику кришку. Якщо вам необхідно додати невелику кількість продуктів або спецій під час роботи блендера, ви можете відкривати для цього малу кришку. Для точного дозування спецій та інших продуктів користуйтеся мірним стаканом **15**. Рецепти для приготування різних страв ви можете знайти в повній версії інструкції на сайті aeno.com/documents.

Увімкніть шнур живлення пристрою в розетку. Пристрій перейде в режим контролю живлення. Для переходу в режим очікування натисніть на кнопку «ON / OFF» (Старт / Стоп). Виберіть одну з восьми програм роботи блендера, натискаючи на кнопку «FUNCTION» (Вибір програми). Потім натисніть на кнопку «Старт / Стоп» (якщо ви не натиснете на кнопку протягом 30 секунд, блендер перейде в режим очікування). Після цього запуситься обрана програма. Після закінчення роботи натисніть на кнопку «Старт / Стоп» і вимкніть прилад з розетки.

ПРИМІТКА. Максимальний час безперервної роботи - 5 циклів. У разі більш тривалого використання двигун буде автоматично заблокований. Щоб відновити роботу, потрібно відключити пристрій від джерела живлення, дістати чашу і почекати не більше 10 хвилин. Через цей час пристрій знову буде готовий до використання.

Ви можете також включити блендер в режимі відкладеного запуску. Для цього в режимі очікування необхідно спочатку встановити потрібний час до запуску програми. Для цього спочатку натисніть на кнопку «PRESET TIME» (Установка часу). Потім кнопками «TIME +» (Збільшення часу) і «TIME-» (Зменшення часу) встановіть необхідний до запуску пристрою час. Кожне натискання на кнопку «Збільшення часу» і «Зменшення часу» змінює час до запуску блендера на 10 хвилин. Потім треба вибрати необхідну програму кнопкою «Вибір програми» і після цього натиснути на кнопку «Старт / Стоп». Блендер запуситься сам через встановлений проміжок

часу, відпрацює обрану програму, а потім перейде в режим очікування.
ПРИМІТКА. Якщо ви помилилися, встановлюючи час до запуску пристрою, скасувати установку можна кнопкою «СТАРТ / СТОП».

Режим ручного управління дозволяє вам самостійно встановити тривалість роботи і швидкість обертання леза блендера. Для цього в режимі очікування натисніть на кнопку «MANUAL» (Ручна настройка), а потім кнопками «SPEED +» (Збільшення швидкості) і «SPEED-» (Зменшення швидкості) встановіть необхідну швидкість. Потім кнопками «TIME +» і «TIME-» встановіть необхідний час роботи пристрою в хвилинах і секундах. Після цього натисніть на кнопку «СТАРТ / СТОП».

Режим самоочищення допомагає очистити лезо блендера від застряглих шматків продуктів. Для цього, після вилучення готового продукту, долийте в блендер 500 мл теплої води з невеликою кількістю засобу для миття посуду і натисніть на кнопку «CLEANING» (Очищення). Лезо блендера буде обертатися до тих пір, поки ви утримуєте кнопку натиснутою. Після закінчення очищення промийте чашу блендера теплою проточною водою.

Таблиця індикації режимів пристрою (див. малюнок e).

блимає індикатор	горить індикатор	Відображення на цифровому табло	Режим роботи
«ON / OFF»	---	--:--	контроль живлення
---	всі індикатори	00:00	Режим очікування

Один з індикаторів програми: соєве молоко, рисова паста, вівсяна каша, суп, фрукти і овочі, смузі, розмелювання, кип'ятіння	«ON / OFF», «FUNCTION»	01:00 Час приготування продукту	вибір програми
---	«PRESET TIME» + один з індикаторів програми	01:00	відкладений запуск
---	«MANUAL»	01:00	Ручне керування
---	«CLEANING»	Час роботи в секундах 01:00	самоочищення

Усунення можливих несправностей

Запах горілого пластику або гуми. Можливі причини: двигун пристрою знаходиться всередині корпусу під міцними матеріалами з гуми для

зменшення шуму і вібрації. Перші кілька запусків деталі пристрою будуть нагріватися і видавати неприємний запах. Надалі запах зникне. Рішення: рекомендується встановити блендер в добре провітрюваному приміщенні.

Продукти погано подрібнюються. Можливі причини: знижена напруга живлення в мережі; занадто багато або занадто мало продуктів в чаші; занадто мало води в чаші. Рішення: включіть вилку пристрою в розетку з напругою живлення не менше 220 В, використовуйте стабілізатор напруги; видаліть з чаші зайві продукти або додайте в неї води.

Рідина переливається через край чаші блендера. Можливі причини: занадто багато рідини. Рішення: стежте за тим, щоб кількість рідини не перевищувала максимальний рівень, зазначений в інструкції.

Помилки E1 і E2. Можливі причини: велика кришка і (або) чаша блендера встановлені неправильно, з перекосами. Рішення: витягніть велику кришку і (або) чашу блендера і повторно вставте їх ще раз.

Помилка E3. Можливі причини: в чаші немає рідини і / або продуктів, датчики температури відключають пристрій через перегрів. Рішення: додайте в чашу рідину або продукти.

Блендер нагрівається, лезо не обертається. Можливі причини: коротке замикання електричної схеми. Рішення: зверніться в сервісний центр.

УВАГА! Якщо жоден з можливих шляхів усунення не допоміг вирішити вашу проблему, зверніться до постачальника або в сервісний центр. Будь ласка, не розбирайте пристрій і не намагайтеся відремонтувати його самостійно.

Інформація про утилізацію



Ці символи означають, що при утилізації пристрою, його батарей і акумуляторів, а також його електричних і електронних аксесуарів, необхідно слідувати Директиві щодо відпрацьованого електричного й електронного обладнання (WEEE) і Директиві про батарейки та акумулятори та відходи від батарейок та акумуляторів, що містять небезпечні речовини. Згідно з директивами, дане

обладнання після закінчення терміну служби підлягає окремій утилізації. Не допускається утилізацію пристрою, його батареї та акумулятори, а також його електричні і електронні аксесуари разом з несорттованими міськими відходами, оскільки це завдасть шкоди навколишньому середовищу.

Для утилізації даного устаткування, його необхідно повернути в пункт продажу або здати в місцевий пункт переробки.

Для отримання детальної інформації слід звернутися в місцеву службу ліквідації побутових відходів.

Компанія ASBISc залишає за собою право модифікувати пристрій та вносити правки та зміни до цього документа без попереднього повідомлення користувачів.

Гарантійний термін і термін служби – 2 роки з дати придбання виробу.

Відомості про виробника: «АСБІСк Ентерпрайзес ПЛК» (ASBISc Enterprises PLC), Arios Афанасіос, Діамонд Корт, Колонакі Стріт, 43, 4103 Лімассол, Кіпр. Зроблено в Китаї.

Актуальні відомості і докладний опис пристрою, а також інструкція по підключенню, сертифікати, відомості про компанії, які приймають претензії щодо якості та гарантії, доступні для скачування за посиланням aeno.com/documents. Всі зазначені торговельні марки і їх назви є власністю їх відповідних власників.

UZ **AENO TB3** elektrli blender taomni maydalaqsh uchun, smuzi, pyure va ichimlik tayyorlash uchun mo'ljallangan.

Texnik xususiyatlari

Quvvat kuchlanishi: 220–240V (AC), chastotasi: 50/60 Gerts. Quvvati: 800,0 Vatt. Kosaning sig'imi: 1,75 litr. O'lchovli stakanning sig'imi: 80 millilitr. Kattaligi (uzunligi × kengligi × balandligi): 230 millimetr × 200 millimetr × 420 millimetr. Og'irligi: 4,7 kilogramm. Quvvat shnurining uzunligi: 1,2 metr.

Yetkazib berilgan mahsulot to'plamining tarkibi:

AENO TB3 blenderi, o'lchovli stakan, cho'tka, foydalanish uchun tezkor qo'llanma, kafolat taloni.

Cheklovlar va ogohlantirishlar

Bolalar va imkoniyati cheklangan shaxslar ushbu qurilmadan faqat kattalar va qurilmadan foydalanishda tajribasi bor shaxslar nazorati ostida foydalanishlari mumkin. Qurilmani bolalarning qo'li yetmaydigan joyda saqlang. Qurilmaning ishlash vaqtida kosaning korpusi (tanasi) qiziydi. Uni qo'llaringiz bilan ushlamang. Qurilma ishlayotgan paytida uning korpusiga (tanasiga) qo'l tegizmang. Qurilmani qismlarga ajratmang yoki o'zingiz ta'mirlashga urinmang. Kosaning asosi elektrli kontaktlar bilan va ulashish valini suv bilan yuvish mumkin emas. Blenderni doimo qattiq va mustahkam yuzaga qo'ying. Ishlayotgan qurilmaning va boshqa buyumlarning o'rtasidagi masofa 15 santimetrdan kam bo'lmasligi kerak. Blender kosasini muslatgichda saqlamang: kondensatsiya elektrli kontaktlarning tutashiga olib kelishi mumkin. Blenderning tig'iga (lezviye) qo'l tegizmang. **DIQQAT! Blenderdagi mahsulotning minimal miqdori - 750 ml. Issiq suyuqliklar uchun (1200 ml) va sovuq suyuqliklar uchun (1500 ml) maksimal miqdordan oshirmang. Agar oshib ketsa toshib ketishiga olib kelishi mumkin.** Blender ishlayotgan paytda

blender kosasining qopqog'ini ochmang. Blender ishlayotgan paytda uzuk-uzuk tovushlar eshitilsa, bu normal holat. Agar blender kosasini yoki qopqog'ini uning ishlayotgan paytida ochsangiz, himoya ishlab ketadi va dvigatel to'xtaydi. Kosaga shakar, o'simliklarning jarohatlari va dukkali o'simliklarni (loviya, no'xat, nut, yasmiq) solmang, chunki bu tig'ning (lezviyening) tishlashib qolishiga va qurilmaning buzilishiga olib keladi. Blender tig'ini (lezviyesini) **6** tozalash uchun cho'tkadan **14** foydalaning. Qurilmaning vilkasini rozetkaga ulashdan oldin kosa blenderning asosiga mustahkam o'rnatilganiga va kosaning qopqog'i yopilganiga ishonch hosil qiling.

Ishga tushirishga tayyorgarlik ko'rish.

Blenderni birinchi marta va keyingi ishlatishda blender kosasini **4**, katta qopqoqni **2** va kichkina qopqoqni **1** iliq sovun suvda yuving va quruq qilib arting. **DIQQAT!** Blender kosasi asosining tubiga **7** suv tushishiga yo'l qo'ymang. U yerda elektrli kontaktlar joylashgan, suv kontaktlarning tutashishiga va qurilmaning buzilishiga olib keladi.

Blender kosasini **3** blender korpusiga (tanasiga) **11** o'rnatib (**d** rasmga qarang). Kosa ulagich **5** blender korpusining tirqishiga **10** kirishi kerak. Dvigatel valining ulagichi **9** blender kosasi asosidagi tig' (lezviye) valining ulagichiga kirishi kerak. Rezinali kompensatorlar **8** blender kosasi asosining **7** o'yilgan joyiga kirishi kerak.

ESLATMA. Agar kosa blender korpusiga (asosiga) o'rnalashmasa, uni asosdan yechib oling va qo'lingiz bilan blender korpusidagi **9** dvigatel valinining ulagichini **11** yarim burulishga har ikki tomonga aylantiring.

Qurilmani ishlatish

Mahsulotlarni blender kosasiga **4** soling, keyin esa uni katta qopqoq **2** bilan yoping. Buning uchun katta qopqoqni kosaga joylashtiring va kosaning turtib chiqqan joyiga **3** katta qopqoqning tirqishlari mos tushmagunicha katta qopqoqni burang. (**b** rasmga qarang). Keyin katta qopqoq ichiga **2** kichik qopqoqni **1** qo'ying va uni soat strelkasi yo'nalishi bo'yicha burang (**c** rasmga qarang). Katta va kichik qopqoqlarni ochis uchun ularni soat strelkasi yo'nalishiga qarama-qarshi burang.

ESLATMA. Katta qopqoqni ochsangiz, qurilma darhol ishlamay qoladi. Blender ishlayotgan paytda uning ichiga oz miqdorda mahsulot yoki ziravorlarni qo'shish kerak bo'lsa, buning uchun kichik qopqoqni ochishingiz mumkin. Ziravorlar va boshqa mahsulotlar miqdorini dozalash uchun o'lchovli stakandan **15** foydalaning. aeno.com/documents saytida qo'llanmaning to'liq versiyasida turli xil taomlarni tayyorlash usulini (reseptini) topishingiz mumkin. Qurilmaning quvvat shnurining vilkasini rozetkaga ulang. Qurilma quvvatni nazorat qilish rejimiga o'tadi. Kutish rejimiga o'tish uchun «ON/OFF» (Ishga tushirish/To'xtatish) tugmasini bosing. «FUNCTION» (Dasturni tanlash) tugmasini bosib blenderning sakkizta ishlash dasturini tanlang. Keyin "Ishga tushirish/To'xtatish" tugmasini bosing (agar siz tugmani 30 sekund davomida bosmasangiz, blender kutish rejimiga o'tadi). Keyin tanlangan dastur ishga tushadi. Ishlatishni tugatgandan so'ng "Ishga tushirish/To'xtatish" tugmasini bosing va qurilmani rozetkadan o'chiring.

ESLATMA. Maksimal uzluksiz ishlash muddati - 5 tsikl. Agar uzoqroq ishlatilsa, dvigatel avtomatik ravishda bloklanadi. Ishni davom ettirish uchun siz qurilmani elektr tarmog'idan uzishingiz, idishni olib tashlashingiz va 10 daqiqadan ko'proq kutishingiz kerak. Bu vaqtdan so'ng, qurilma qayta ishga tayyor bo'ladi.

Shuningdek, siz kechiktirilgan ishga tushirish rejimini yoqib qo'yishingiz mumkin. Buning uchun kutish rejimida, avval dasturni ishga tushirishdan oldin kerakli vaqtni belgilashingiz kerak. Buning uchun avval «PRESET TIME» (Vaqtni belgilash) tugmasini bosing. Keyin «TIME+» (Vaqtni ko'paytirish) va «TIME-» (Vaqtni kamaytirish) tugmalaridan foydalanib, qurilmani ishga tushirishdan oldin kerakli vaqtni o'rnatib. "Vaqtni ko'paytirish" va "Vaqtni kamaytirish" tugmasini har bosishda blenderning ishga tushirish vaqtini 10 daqiqaga o'zgartiradi. Keyin "Dasturni tanlash" tugmasi bilan kerakli dasturni tanlashingiz kerak va undan keyin "Ishga tushirish / To'xtatish" tugmasini bosib. Blender belgilangan vaqtdan so'ng o'zi ishlashni boshlaydi, tanlangan dasturni ishga tushiradi va keyin kutish rejimiga o'tadi. **ESLATMA.** Agar siz qurilmani ishga tushirishdan oldin vaqtni belgilashda xatolikka yo'l qo'ysangiz, "START / STOP" (Ishga tushirish/To'xtatish) tugmasi bilan sozlamaning bekor qilishingiz mumkin.

Qo'lda boshqarish rejimi blender tig'isining ishlash davomiyligini va aylanish tezligini mustaqil ravishda belgilashga imkon beradi. Buning uchun kutish rejimida "MANUAL" (Qo'lda sozlash) tugmasini bosib, keyin esa "SPEED+" (Tezlikni ko'paytirish) tugmalari bilan kerakli tezlikni o'rnatib. Keyin «TIME+» va «TIME-» tugmalari bilan qurilmaning kerakli ishlash vaqtini daqiqalar va soniyalarda o'rnatib. Undan keyin START / STOP" (Ishga tushirish/To'xtatish) tugmasini bosib.

O'z-o'zini tozalash rejimi blenderning tig'iga tiqilib qolgan mahsulotlarning bo'laklaridan tozalaydi. Buning uchun tayyor mahsulotni olgandan keyin, blenderga yuvish vositasi qo'shilgan 500 ml iliq suv quyib va so'ngra «CLEANING» (Tozalash) tugmasini bosib. Tugmani bosib tursangiz blender tig'isi aylanib turadi. Tozalashni tugatgandan so'ng, blender kosasini iliq oqar suvda yuvib.

Qurilma rejimlarini ko'rsatish jadvali (e rasmga qarang).

Indikator (ko'rsatkich) yonib-o'chib turibdi	Indikator (ko'rsatkich) yonib turibdi	Raqamli tabloda ko'rsatilgan	Ishlash rejimi
«ON / OFF»	---	--:--	Quwatni nazorat qilish
---	Barcha indikatorlar (ko'rsatkichlar)	00:00	Kutish rejimi
Dastur indikatorlaridan (ko'rsatkichlaridan) biri: soya suti, guruchli pasta, suli yormasidan tayyorlangan bo'tqa (ovsyanaya kasha), sho'rva, mevalar va sabzavotlar, smuzi,	«ON / OFF», «FUNCTION»	01:00 mahsulotni tayyorlash vaqti	Dasturni tanlash

maydalash, qaynatish			
---	«PRESET TIME» + dastur indikatorlarid an (ko'rsatkichla ridan) biri Kechiktirilga n ishga	01:00	tushirish
---	«MANUAL»	01:00	Qo'lda boshqarish
---	«CLEANING»	Ishlash vaqti sekundlarda 01:00	O'z-o'zini tozalash

Mumkin bo'lgan nosozliklarni bartaraf etish

Kuygan plastmassa yoki rezina hidi. Mumkin bo'lgan sabablar: qurilma dvigateli korpus ichida shovqin va tebranishni kamaytirish uchun rezinadan tayyorlangan barqaror materiallar ostida joylashgan. Dastlabki bir necha marta ishga tushirganda qurilma detallari qiziydi va yoqimsiz hid chiqaradi.

Keyinchalik hid yo'qoladi. Muammoni hal qilish uchun yechim: blenderni yaxshi shamollatib turadigan honaga o'rnatish kerak.

Mahsulotlar yaxshi maydalanmayapti. Mumkin bo'lgan sabablar: tarmoqda quvvat kuchlanishi pasaygan; kosada mahsulotlar juda kam yoki juda ko'p; kosada suv juda kam. Muammoni hal qilish uchun yechim: vilkani quvvat kuchlanishi 220 Volt dan kam bo'magan rozetkaga qo'shing, kuchlanish stabilizatoridan foydalaning; kosaning ichida me'yorida ortiq bo'lgan mahsulotlarni oling yoki unda suv qo'shing.

Suyuqlik blender kosasida to'lib toshib ketmoqda. Mumkin bo'lgan sabablar: juda ko'p suyuqlik. Muammoni hal qilish uchun yechim: suyuqlik miqdori qo'llanmada ko'rsatilganidek maksimal darajadan oshmasligi kerak.

E1 va E2 xatolari. Mumkin bo'lgan sabablar: katta qopqoq va (yoki) blender kosasi noto'g'ri, qiyshiq o'rnatilgan. Muammoni hal qilish uchun yechim: katta qopqoqni va (yoki) blender kosasini chiqarib oling va ularni qayta o'rnatib.

E3 xatosi. Mumkin bo'lgan sabablar: kosada suyuqlik va (yoki) mahsulot yo'q, harorat datchiklari qurilmani haddan tashqari qizib ketganligi sababli o'chirib qo'yadi. Muammoni hal qilish uchun yechim: kosaga suyuqlik yoki mahsulot soling.

Blender qizib ketmoqda, tig' aylanmayapti. Mumkin bo'lgan sabablar: elektr zanjirida qisqa tutashuv. Muammoni hal qilish uchun yechim: xizmat ko'rsatish markaziga murojaat qiling.

DIQQAT! Agar yuqorida ko'rsatib o'tilgan yechimlarning hech biri muammoingizni hal qilmasa, etkazib beruvchiga yoki xizmat ko'rsatish markaziga murojaat qiling. Iltimos, qurilmani qismlarga ajratmang yoki o'zingiz ta'mirlashga urinmang.

Utilizatsiya qilish (foydali narsalar olish) haqida ma'lumotlar



Ushbu belgilar qurilma, uning batareyalari va akkumulyatorlari, shuningdek elektr va elektron aksessuarlarini utilisatsiya qilishda (WEEE) elektr va elektron uskunalarining hamda batareyalar va akkumulyatorlarning chiqindilaridan foydali narsalar olish qoidalariga amal qilish kerak. Qoidalarga ko'ra, ushbu uskunaning ishlash muddati tugagandan so'ng alohida utilizatsiyaga yotadi.

Qurilmani, uning batareyalari va akkumulyatorlari, shuningdek, uning elektrik va elektron aksessuarlarini shahar chiqindilari bilan bir qatorda utilizatsiya qilishga yo'l qo'yilmaydi, chunki bu atrof-muhitga zarar etkazadi.

Ushbu uskunani utilizatsiya qilish uchun uni sotish yoki mahalliy qayta ishlash nuqtalariga qaytarish kerak.

Batafsil tafsilotlarni olish uchun maishiy chiqindilarni yo'qotish xizmatiga murojaat qilish kerak.

ASBISc foydalanuvchilarni oldindan ogohlantirmasdan qurilmani o'zgartirish va ushbu hujjatga o'zgartirish va o'zgartirishlar kiritish.

Kafolat muddati va xizmat muddati – mahsulot sotib olingan kundan boshlab 2 yil.

Ishlab chiqaruvchi haqida ma'lumot: ASBISc Enterprises PLC, Agios Afanasios, Diamond Cort, Kolonakiou Street, 43, 4103 Limassol, Kipr. Xitoyda ishlab chiqarilgan.

Qurilmaning dolzarb ma'lumotlari va batafsil tavsifi, shuningdek ulanish bo'yicha ko'rsatmalar, sertifikatlar, sifat va kafolatlar bo'yicha da'volarni qabul qiladigan kompaniyalar haqidagi ma'lumotlarni aeno.com/documents sahifasidan yuklab olishingiz mumkin. Ko'rsatilgan barcha savdo belgilari va ularning nomlari tegishli egalarining mulki bo'lib hisoblanadi.

CN AENO TB3 电动搅拌器是为切碎食物、制作冰沙、果泥、饮料和其他产品而设计的。

技术规格

电源电压：220–240V (AC)；频率：50/60 赫兹。功率：800 瓦。碗容量：1.75L。量杯容量：80 毫升。尺寸（长×宽×高）：230 毫米×200 毫米×420 毫米。重量：4.7 公斤。电源线长度：1.2 米。

随附配件

AENO TB3 搅拌器、量杯、刷子、蒸发器、快速指南、保修卡。

限制和警告

儿童和残疾人可以使用 儿童和残疾人只能在成人和有使用经验的人的监督下使用本装置。请将该设备放在儿童接触不到的地方。在操作过程中，碗的表面会变热——不要用手触摸碗。在设备运行时，请勿触摸设备的主体。请勿自行拆卸或修理该装置。带有电气触点的碗体底部和离合器轴不能用水清洗。始终只将搅拌器放在一个坚固和稳定的表面上。从操作设备到其他物体至少保持 15 厘米的距离。不要将搅拌杯存放在冰箱里：冷凝水会使电气触点短路。不要用手触摸搅拌器的刀片。**警告！搅拌器中的最小产品量为 750 毫升。不要超过热液体（1200 毫升）和冷液体（1500 毫升）的最高水平，这可能导致溢出。**搅拌器工作时，不要打开搅拌杯的盖子。如果你在操作过程中听到刀片断断续续地转动，这是很正常的。如果你在搅拌器运行时抬起碗或打开盖子，保护装置将跳闸，电机将停止。不要在碗里加糖或豆类（豆子、豌豆、鹰嘴豆、扁豆，植物茎，因为这可能会卡住刀片，导致设备故障。要清洁搅拌器刀片 **6**，请使用刷子 **14**。在将设备的插头插入插座之前，确保碗牢牢地固定在搅拌器底座上，并且碗的盖子关闭。

准备工作

在初次使用和以后每次使用前，用温肥皂水清洗搅拌器碗 **4**、大盖子 **2**、小盖子 **1**，并擦干。**警告！**千万不要让水进入搅拌器杯底 **7**。电气触点在那里，水会使触点短路并损坏设备。

将搅拌器碗 ③ 放入搅拌器机身内 ⑪ (见图 d)。碗的连接器 ⑤ 应与搅拌器本体的凹槽配合 ⑩。电机轴连接器 ⑨ 应与搅拌器碗底的刀片轴连接器配合。橡胶补偿器 ⑧，必须与搅拌杯底座的凹槽相吻合 ⑦。

注意：如果碗无法匹配搅拌器机身，将其从底座上取下，用手将电机轴连接器向任何一个方向扭转半圈 ⑨，装在搅拌器机身上 ⑪。

操作设备

将食物放入搅拌器桶中 ④，然后用盖上大盖子 ②。要做到这一点，将大盖子放在碗上，顺时针旋转，直到大盖子上的凹槽与碗上的突起对齐 ③ (见图 b)。然后将小盖子 ① 插入大盖子中 ②，顺时针旋转 (见图 c)。大盖子和小盖子是通过逆时针旋转打开的。

注意：如果您打开大盖子，设备将立即停止工作。如果您需要在搅拌器运行时添加少量食物或香料，您可以打开小盖子。对于香料和其他产品的准确用量，请使用量杯 ⑮。您可以在 aeno.com/documents 网站的完整版说明中找到各种菜肴的食谱。

将设备的电源线插入插座。该装置将进入电源控制模式。按 "ON/OFF" 按钮，切换到待机模式。按 "FUNCTION"(功能) 按钮，选择 8 个混合器操作程序中的一个。然后按下 "开始/停止" 按钮 (如果你在 30 秒内没有按下该按钮，搅拌器将进入待机模式)。然后，所选的程序将开始。完成后，按下 "开始/停止" 按钮，从电源插座上拔下设备。

您也可以在延迟启动模式下运行搅拌器。要在待机模式下做到这一点，您首先应在操作开始前设置所需的时间。要做到这一点，首先按下 "PRESET TIME"(预设时间) 按钮。然后使用 "TIME+" 和 "TIME-" 按钮来设置设备启动前所需的时间。每按一次 "增加时间" 和 "减少时间" 按钮，搅拌机启动前的时间都会改变 10 分钟。然后用 "程序选择" 按钮选择所需的程序，然后按 "启动/停止" 按钮。搅拌机会在设定的时间后自行启动，通过选定的程序工作，然后进入待机模式。**注意：**如果您在设备启动前设置时间有误，可以用 "START/STOP" 按钮取消设置。

注意：最大连续运行时间为 5 个周期。如果长时间使用，发动机将自动阻塞。要恢复工作，您必须断开设备与电源的连接，取出碗并等待 10 分钟以上。在此时间之后，设备将可以再次使用。

手动控制模式允许您自己设置操作时间和搅拌器刀片的旋转速度。要做到这一点，在待机模式下按下 "MANUAL" 按钮，然后使用 "SPEED+" 和 "SPEED-" 按钮来设置所需的速度。然后使用按钮 "TIME+" 和 "TIME-" 来设置设备所需的工作时间，单位为分钟和秒。然后按 "START/STOP" 按钮。

自我清洁模式可以帮您清除搅拌器刀片上卡住的食物碎片。要做到这一点，在取出成品后，将 500 毫升的温水和少量洗洁精倒入搅拌机，然后按清洗按钮 "CLEANING"。只要您按住按钮，搅拌器刀片就会旋转。清洁完成后，用流动的温水冲洗搅拌器碗。

设备模式指示表（见图 e）。

闪烁的指示灯	指示灯亮起	在数字显示器上显示	操作模式
"ON/OFF"	---	--:--	电源监控
---	所有指标	00:00	待机模式
模式：豆浆、米糊、燕麦片、汤、水果和蔬菜、冰	"ON/OFF", "FUNCTION"	01:00 食物制作时间	方案选择

沙、捣碎、煮沸			
---	"PRESET TIME" + 计划模式之一	01:00	延迟启动
---	"MANUAL"	01:00	手动控制
---	"CLEANING"	操作时间 (秒) 01:00	自我清洁

对可能出现的故障进行故障排除

有塑料或橡胶燃烧的气味。可能的原因：该设备的电机位于外壳内，在耐用的橡胶材料下，以减少噪音和振动。最初的几次启动会导致设备的某些部分发热，并散发出难闻的气味。

之后，这种气味就会消失。解决方法：建议将搅拌器安装在通风良好的房间里。

食物没有被很好地切成细丝。可能的原因：电源电压降低；碗里的食物太多或者太少；碗里的水太少。解决方法：将设备插入电源电压至少为 220V 的插座，使用电压调节器；清除碗中多余的食物或向碗中加水。

液体溢出搅拌器壶的边缘。可能的原因：液体太多。解决方法：确保液体的数量不超过说明书中规定的最大水平。

错误 E1 和 E2。可能的原因：大盖子和/或搅拌杯的位置不正确，变形。解决方法：取下大盖子和/或搅拌器碗，再重新安装好。

错误 E3。可能的原因：锅里没有液体和/或食物，温度传感器因过热而关闭设备。解决办法：在碗里添加液体或食物。

搅拌机加热，刀片不旋转。可能的原因：电气线路短路。解决方案：联系服务中心。

警告！如果所有可能的解决方案都不能解决您的问题，请联系您的供应商或服务中心。请不要自行拆卸或试图修理该装置。

回收信息



这些符号表明，在处理本设备、其电池和蓄电池以及其电气和电子配件时，您必须遵守《废弃电气和电子设备》（WEEE）和《废弃电池回收处理》。在其使用寿命结束时，该设备必须被分类回收。

本设备、其电池和蓄电池以及其电气和电子配件不得与未经分类的城市垃圾一起处理，因为这将对环境造成危害。

处理本设备，必须将其送零售店或送到当地的回收中心。请联系您当地的生活废弃物管理中心，以了解更多详情。

ASBISc 公司保留修改设备和对本文件进行修改和变更的权利，而无需事先通知用户。

质保期和使用期限：自产品购买之日起 2 年。

制造商信息：ASBISc Enterprises PLC, 43 Kolonakiou Street, Diamond Court, Ayios Athanasios, 4103 Limassol, Cyprus. 中国制造

有关设备的最新信息和详细描述，以及受理与质量和质保相关索赔的公司的证明、证书、信息可以在下列链接中下载：aeno.com/documents。所有这些商标及其名称均为其各自所有者的财产。

**GET
MORE**

aeno.com

RoHS
compliant

